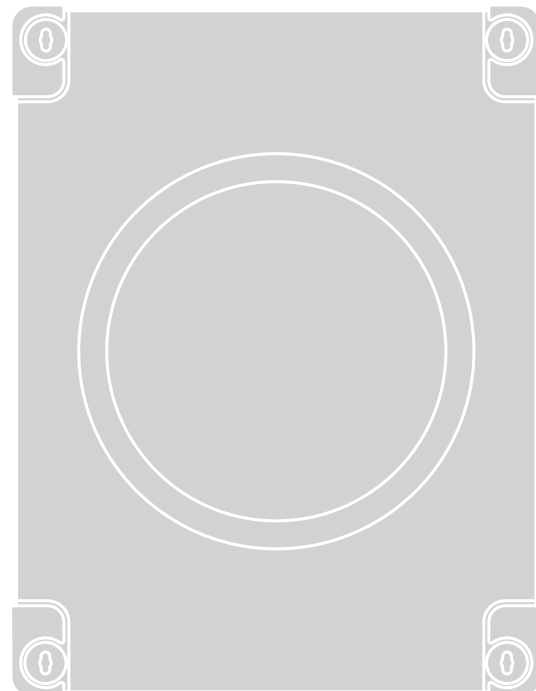


MC424L

CE
EAC



Centrala sterująca

PL - Instrukcje i ostrzeżenia w zakresie montażu i użytkowania

Nice

SPIS TREŚCI

1	OGÓLNE INSTRUKCJE I ZALECENIA DOTYCZĄCE BEZPIECZEŃSTWA	3
1.1	Ostrzeżenia ogólne	3
1.2	Ostrzeżenia dotyczące instalacji	3
2	OPIS PRODUKTU I JEGO PRZEZNACZENIE	4
2.1	Wykaz części wchodzących w skład centrali	4
3	MONTAŻ	5
3.1	Kontrole wstępne do wykonania przed montażem	5
3.2	Ograniczenia w użytkowaniu	5
3.3	Identyfikacja i wymiary gabarytowe	5
3.4	Typowy system	5
3.5	Montaż centrali sterującej	6
4	POŁĄCZENIA ELEKTRYCZNE	6
4.1	Kontrola wstępna	6
4.2	Schemat i opis połączeń	7
4.2.1	Schemat połączeń	7
4.2.2	Opis połączeń	8
4.2.3	Czynności w celu połączenia	8
4.2.4	Uwagi dotyczące połączeń	9
4.2.5	Typologia wejścia ALT	9
4.3	Pierwsze włączenie i kontrola połączeń	10
4.4	Przełącznik silnika	11
4.5	Automatyczne wyszukiwanie ograniczników krańcowych i wczytanie wejścia „ALT”	11
5	ODBIÓR I PRZEKAZANIE DO EKSPLOATACJI	12
5.1	Próba odbiorcza	12
5.2	Przekazanie do eksploatacji	12
6	PROGRAMOWANIE	12
6.1	Używać przycisków programowania	12
6.2	Wstępnie ustawione funkcje	13
6.3	Programowanie pierwszego poziomu (ON-OFF)	13
6.3.1	Procedura programowania pierwszego poziomu	13
6.4	Programowanie drugiego poziomu (parametry regulowane)	14
6.4.1	Procedura programowania drugiego poziomu	14
6.5	Kasowanie pamięci	16
6.6	Wczytywanie nadajników	16
6.6.1	Tryb wczytywania przycisków nadajników	16
6.6.2	Liczba możliwych do wczytania nadajników	16
6.6.3	Procedury wczytywania i kasowania nadajników	16
6.7	Blokowanie i odblokowanie pamięci	18
7	CO ZROBIĆ, JEŚLI... (pomoc w rozwiązywaniu problemów)	18
7.1	Sygnalizacja za pomocą lampy ostrzegawczej	18
7.2	Sygnalizacje na centrali	19
7.3	Wezwanie do konserwacji	20
7.4	Historia usterek	20
8	INFORMACJE DODATKOWE (Urządzenia dodatkowe)	21
8.1	Podłączanie odbiornika radiowego typu SM	21
8.2	Podłączanie interfejsu IBT4N	21
8.3	Podłączanie i instalowanie zasilania awaryjnego	21
8.4	Podłączenie systemu Solemyo	22
9	KONSERWACJA URZĄDZENIA	22
10	UTYLIZACJA PRODUKTU	22
11	PARAMETRY TECHNICZNE	23
12	ZGODNOŚĆ	24
	INSTRUKCJE I OSTRZEŻENIA DOTYCZĄCE UŻYTKOWANIA	25

1.1 OSTRZEŻENIA OGÓLNE



UWAGA! Ważne instrukcje bezpieczeństwa. Należy postępować zgodnie z wszystkimi instrukcjami, ponieważ nieprawidłowy montaż może spowodować poważne szkody.



UWAGA! Ważne instrukcje bezpieczeństwa. W celu zapewnienia bezpieczeństwa osób, postępować zgodnie z niniejszą instrukcją. Instrukcję należy przechowywać w bezpiecznym miejscu.

UWAGA! Przestrzegać zamieszczonych niżej zaleceń:

- Przed rozpoczęciem montażu należy sprawdzić informacje na temat „Parametrów technicznych produktu”, a w szczególności, czy urządzenie jest przystosowane do napędzania posiadanego przez Państwa urządzenia. Jeżeli nie jest odpowiednie, NIE należy wykonywać montażu.
- Nie używać urządzenia, jeśli nie przeprowadzono procedury oddania do eksploatacji, opisanej w rozdziale „Odbiór i przekazanie do eksploatacji”.



Według najnowszych, obowiązujących przepisów europejskich, wykonanie automatyki musi być zgodne z obowiązującą Dyrektywą Maszynową umożliwiającą zadeklarowanie zgodności automatyki. W związku z tym, wszystkie czynności polegające na podłączeniu do sieci elektrycznej, wykonywaniu prób odbiorczych, przekazywaniu do eksploatacji i konserwacji urządzenia muszą być wykonywane wyłącznie przez wykwalifikowanego i kompetentnego technika.

- Przed przystąpieniem do montażu produktu, należy sprawdzić, czy wszystkie elementy i materiały przeznaczone do użycia znajdują się w idealnym stanie i są odpowiednie do użycia.
- Produkt nie jest przeznaczony do obsługi przez osoby (w tym dzieci) o ograniczonych zdolnościach fizycznych, zmysłowych bądź umysłowych lub przez osoby nieposiadające odpowiedniego doświadczenia i wiedzy.
- Nie zezwalać dzieciom na zabawę urządzeniem.
- Nie zezwalać dzieciom na zabawę urządzeniami sterującymi produktem. Przechowywać piloty w miejscu niedostępnym dla dzieci.



W celu uniknięcia jakiegokolwiek zagrożenia na skutek przypadkowego uzbrojenia termicznego urządzenia odłączającego, nie należy zasilać tego urządzenia przy użyciu zewnętrznego urządzenia, jak zegar lub podłączać go do obwodu charakteryzującego się regularnym podłączeniem lub odłączeniem zasilania.

- W sieci zasilającej instalacji należy przygotować urządzenie odłączające (nieznajdujące się na wyposażeniu), którego odległość pomiędzy stykami podczas otwarcia zapewnia całkowite odłączenie w warunkach określonych przez III kategorię przepięciową.
- Podczas montażu, należy delikatnie obchodzić się z urządzeniem, chroniąc je przed zgnieceniem, uderzeniem, upadkiem lub kontaktem z jakiegokolwiek rodzaju płynami. Nie umieszczać urządzenia w pobliżu źródeł ciepła i nie wystawiać go na działanie otwartego ognia. Opisane powyżej sytuacje mogą doprowadzić do uszkodzenia urządzenia, być przyczyną nieprawidłowego działania lub zagrożeń. Jeżeli doszłoby do którejś z opisanych sytuacji, należy natychmiast przerwać montaż i zwrócić się o pomoc do Serwisu Technicznego.

- Producent nie ponosi odpowiedzialności za szkody materialne lub osobowe powstałe w wyniku nieprzestrzegania instrukcji montażu. W takich przypadkach, nie ma zastosowania rękojmią za wady materialne.
- Poziom ciśnienia akustycznego emisji skorygowanego charakterystyką A jest niższy od 70 dB(A).
- Czyszczenie i konserwacja, za którą jest odpowiedzialny użytkownik, nie powinna być wykonywana przez dzieci pozbawione opieki.
- Przed rozpoczęciem prac związanych z urządzeniem (konserwacja, czyszczenie) należy zawsze odłączyć produkt od sieci zasilającej oraz ewentualnych akumulatorów.
- Należy wykonywać okresowe przeglądy instalacji, a w szczególności kabli, sprężyn i wsporników, celem wykrycia ewentualnego braku wyważenia lub oznak zużycia, czy uszkodzeń. Nie używać w razie konieczności naprawy lub regulacji, ponieważ obecność usterek lub nieprawidłowe wyważenie mogą prowadzić do poważnych obrażeń.
- Materiał opakowaniowy podlega utylizacji zgodnie z lokalnymi przepisami.
- Osoby trzecie nie powinny się znajdować w pobliżu automatyki podczas jej przesuwania przy użyciu elementów sterowniczych.
- Podczas wykonywania manewru, należy nadzorować automatykę i zadbać o to, aby inne osoby nie zbliżyły się do urządzenia, aż do czasu zakończenia czynności.
- Nie sterować automatyką, jeżeli w jej pobliżu znajdują się osoby wykonujące czynności; przed wykonaniem tych czynności należy odłączyć zasilanie elektryczne.
- Jeśli kabel zasilający jest uszkodzony, należy go wymienić na identyczny dostępny u producenta lub w serwisie technicznym lub u innej osoby posiadającej porównywalne kwalifikacje, aby uniknąć jakiegokolwiek ryzyka.
- Uwaga! Aby zapewnić warunki bezpieczeństwa, używać do transportu produktu odpowiedniego wózka do skrzyń oraz uchwytów znajdujących się na opakowaniu.

1.2 OSTRZEŻENIA DOTYCZĄCE INSTALACJI

- Przed dokonaniem montażu silnika należy sprawdzić, czy brama jest w dobrym stanie mechanicznym, jest dobrze wyważona i czy jej otwieranie i zamykanie następuje w sposób prawidłowy.
- Przed zamontowaniem silnika, usunąć wszystkie niepotrzebne liny lub łańcuchy i wyłączyć wszelkie urządzenia, jak urządzenia blokujące, które nie są konieczne do działania.
- Jeśli brama, która ma być zautomatyzowana, jest wyposażona w drzwi dla pieszych, system musi być wyposażony w układ sterowania, który blokuje działanie silnika, gdy drzwi dla pieszych są otwarte
- Zamontować część manewrową do zwolnienia ręcznego (manewr ręczny) na wysokości poniżej 1,8 m. UWAGA: jeśli jest ona wyjmowana, część manewrową należy przechowywać w pobliżu bramy.
- Upewnić się, że elementy sterownicze znajdują się z dala od części w ruchu, umożliwiając w każdym razie ich bezpośrednią widoczność. W razie niestosowania przełącznika, elementy sterownicze należy montować w miejscu niedostępnym i na minimalnej wysokości 1,5m.

2 OPIS PRODUKTU I JEGO PRZEZNACZENIE

MC424L jest to centrala elektroniczna do automatyzacji bram skrzydłowych. **MC424L** jest przeznaczona do sterowania silownikami elektromechanicznymi typu WINGO, TOO, SFAB o mocy 24 V. Posiada system kontrolujący obciążenie podłączonych do niej silników (kontrola amperomierzem). System ten umożliwia automatyczny odczyt ograniczników, zapisanie czasu pracy każdego silnika i rozpoznanie ewentualnych przeszkód podczas normalnego ruchu. Cechy te znacznie ułatwiają montaż, ponieważ nie jest wymagana żadna regulacja czasów pracy i przesunięcia skrzydeł.

W centrali wstępnie zaprogramowano wymagane funkcje i zawarto odbiornik do poleceń zdalnych. W razie konieczności, za pomocą prostej procedury, można wybrać bardziej szczegółowe funkcje (patrz rozdział „PROGRAMOWANIE”).

MC424L jest wyposażona w przyłącze typu SM do wtykanych odbiorników radiowych (patrz punkt „Podłączanie odbiornika radiowego typu SM”) i w złącze typu IBT4N które, za pomocą interfejsu IBT4N, umożliwia połączenie urządzeń BusT4 jako jednostek programujących Oview (patrz punkt „Podłączanie interfejsu IBT4N”).

Centrala jest przygotowana do zasilania z baterii zapasowych PSS124, które w przypadku braku napięcia sieciowego działają jako zasilanie awaryjne (patrz paragraf „Podłączanie i instalowanie zasilania awaryjnego”). **MC424L** jest również przygotowana do podłączenia do systemu zasilania energią słoneczną „Solemyo” (patrz paragraf „Podłączenie systemu Solemyo”).

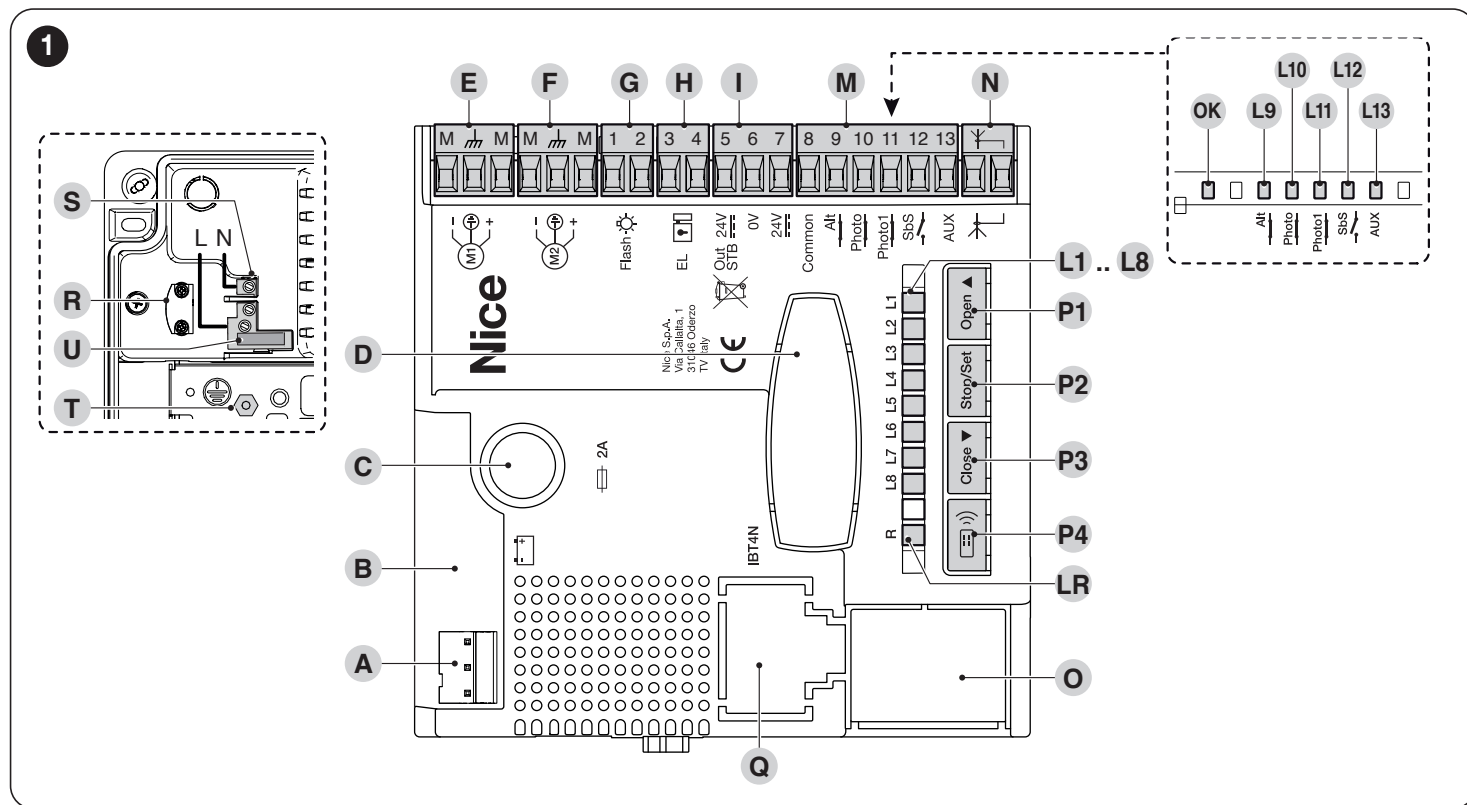
Ten produkt spełnia kryteria określone w regulaminie „Standby”. Produkt przechodzi w tryb Standby 5 minut (konfigurowalny) po zakończeniu prawidłowego manewru.

Produkt ten posiada wyjście „24V”, z którego można pobierać zasilanie dla dodatkowych akcesoriów. Przy obliczaniu zużycia w trybie czuwania nie uwzględniono zużycia energii przez akcesoria. Sprawdź zużycie tych akcesoriów w odpowiednich instrukcjach.

UWAGA! – Wszelkie inne użycie, różne od opisanego lub wykorzystywanie produktu w warunkach otoczenia odmiennych, niż te, wskazane w niniejszej instrukcji jest niezgodne z przeznaczeniem i surowo zabronione!

2.1 WYKAZ CZĘŚCI WCHODZĄCYCH W SKŁAD CENTRALI

Centrala składa się ze karty elektronicznej do sterowania i kontroli umieszczonej i chronionej wewnątrz skrzynki. Na „Rysunku 1” przedstawiono główne części karty.



A	Złącze zasilające 24 V~	L1..L8	Diody programowania
B	Złącze do baterii zapasowej PSS124 / system zasilania energią słoneczną Solemyo	LR	Diody programowania radiowego
C	Bezpiecznik (2A, typu F)	M	Zaciski do wejść
D	Przyłącze „SM” do odbiornika radiowego	N	Zaciski do anteny radiowej
E	Zacisk silnika M1 (jest zamykany jako pierwszy)	O	Przełącznik silnika
F	Zacisk silnika M2 (jest otwierany jako pierwszy)	Q	Przyłącze do IBT4N
G	Zacisk wyjścia lampy ostrzegawczej	R	Bezpiecznik sieciowy
H	Zacisk wyjściowy OGI lub zamek elektryczny	S	Zasilanie sieciowe (L-Linia; N-Neutralny)
I	Zaciski 24 Vdc do usług i fototestu	T	Uziemienie
L9..L13	Diody wejść	U	Przepust kablowy
OK	Diody stanu „Diody OK”	P1..P3	Przyciski do programowania centrali
		P4	Przycisk do programowania radiowego

3 MONTAŻ

3.1 KONTROLE WSTĘPNE DO WYKONANIA PRZED MONTAŻEM

Przed przystąpieniem do montażu urządzenia należy:

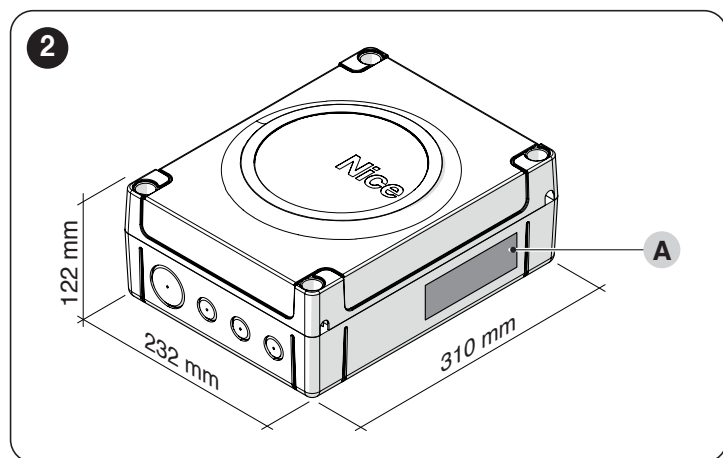
- sprawdzić stan dostawy
- upewnić się, że wszystkie materiały, z których będzie się korzystać, są w doskonałym stanie i są odpowiednio do przewidzianego użycia
- upewnić się, że wszystkie warunki użytkowania są zgodne z punktem „Ograniczenia w użytkowaniu” i rozdziałem „PARAMETRY TECHNICZNE”
- upewnić się, że wybrane miejsce montażu jest odpowiednio zważywszy na całkowite wymiary produktu (patrz „Rysunek 2”)
- upewnić się, że powierzchnia montażowa jest solidna i gwarantuje stabilne zamocowanie
- upewnić się, że miejsce, w którym ma zostać zamontowany produkt nie może ulec podtopieniu; ewentualnie zamontować produkt na odpowiedniej wysokości od podłoża
- upewnić się, że przestrzeń wokół produktu zapewnia łatwy i bezpieczny dostęp
- upewnić się, że wszystkie przeznaczone do użycia przewody elektryczne są rodzaju podanego w „Tabela 1”
- upewnić się, że automatyka jest wyposażona w ograniczniki mechaniczne, zarówno otwierania, jak i zamykania.

3.2 OGRANICZENIA W UŻYTKOWANIU

Produkt może być używany wyłącznie z motoreduktorami WG2024, WG3524, WG4024, WG5024, TOO3024, TOO4524, XME2024 i zgodnie z odpowiednimi ograniczeniami użytkowania.

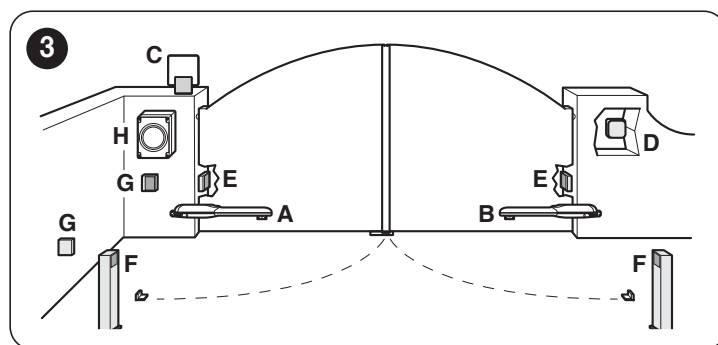
3.3 IDENTYFIKACJA I WYMIARY GABARYTOWE

Wymiary gabarytowe i etykieta (A), która umożliwia identyfikację produktu, zostały zamieszczone na „Rysunku 2”.



3.4 TYPOWY SYSTEM

Na „Rysunku 3” przedstawiono przykład instalacji automatyki wykonanej przy użyciu komponentów firmy Nice.



- A Siłownik elektromechaniczny WINGO, TOO, SFAB o mocy 24 V
- B Siłownik elektromechaniczny WINGO, TOO, SFAB o mocy 24 V
- C Lampa ostrzegawcza
- D Przelącznik kluczykowy
- E Para fotokomórek „FOTO”
- F Para fotokomórek „FOTO1”
- G Para fotokomórek „FOTO2”
- H Centrala sterująca

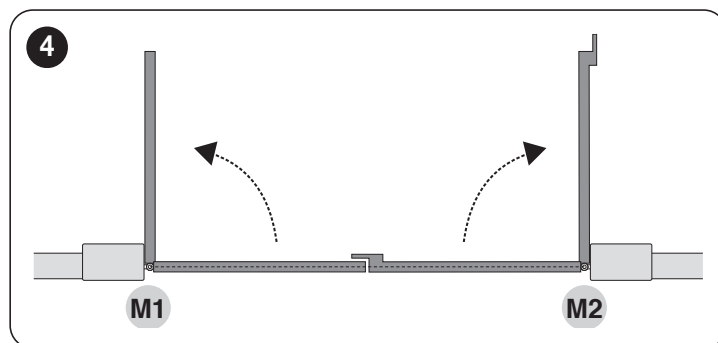
Części te są rozmieszczone według zwyczajowego schematu.

W szczególności, należy pamiętać, że:

- charakterystyka i informacje na temat połączenia fotokomórek zostały zamieszczone w szczegółowych instrukcjach produktu
- zadziałanie pary fotokomórek „FOTO” podczas otwierania nie przynosi efektu, ale powoduje odwrócenie ruchu podczas zamykania
- zadziałanie pary fotokomórek „FOTO1” blokuje manewr zarówno podczas otwierania, jak i podczas zamykania
- zadziałanie pary fotokomórek „FOTO2” podczas zamykania (połączonych do odpowiednio skonfigurowanego wejścia AUX) nie przynosi żadnego efektu, ale powoduje odwrócenie ruchu podczas otwierania.



Należy pamiętać, że silnik M1 jest pierwszym, który jest uruchamiany podczas zamykania, a silnik M2 jest pierwszym, który jest uruchamiany podczas otwierania („Rysunek 4”).



Przed przystąpieniem do montażu, należy przygotować przewody elektryczne niezbędne dla Państwa instalacji, zapoznając się z punktem „Schemat i opis połączeń” i informacjami zamieszczonymi w rozdziale „PARAMETRY TECHNICZNE”.





Zastosowane kable muszą być przeznaczone dla rodzaju otoczenia, w którym odbywa się ich montaż.



Podczas układania przewodów rurowych prowadzących kable elektryczne i wprowadzania kabli do obudowy centrali, należy sprawdzić, czy we wnętrzu studzienek rozgałęźnych nie są obecne pozostałości wody i zjawiska kondensacji we wnętrzu rur połączeniowych. Obecność wody i wilgoci może prowadzić do uszkodzenia obwodów elektronicznych produktu.


3.5 MONTAŻ CENTRALI STERUJĄCEJ

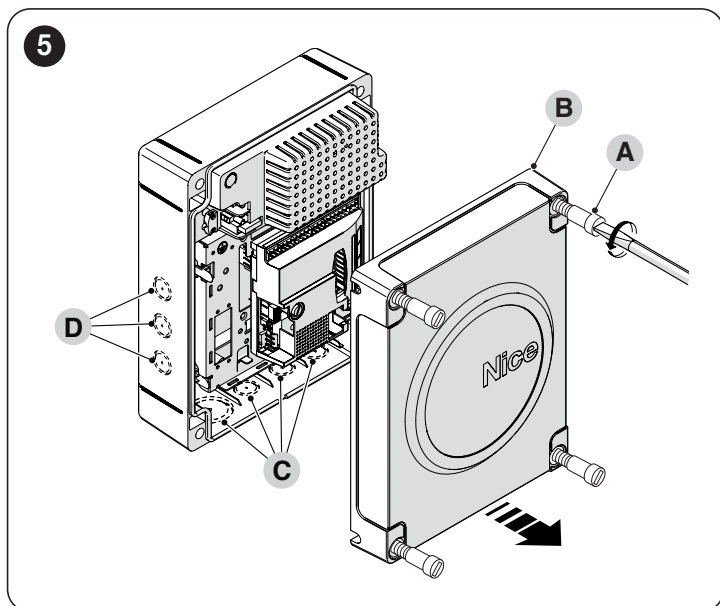
 Zamocować centralę na nieruchomej, pionowej, płaskiej powierzchni, odpowiednio zabezpieczonej przed uderzeniami. Dolna część centrali musi się znajdować co najmniej 40 cm nad podłożem.

 Centrala może być również instalowana na zewnątrz, ponieważ jest dostarczana w obudowie która, jeśli jest prawidłowo zainstalowana, gwarantuje stopień ochrony klasy IP54.


W celu zamocowania centrali sterującej („Rysunek 5” i „Rysunek 6”):

1. odkręcić śruby (A) i zdjąć pokrywę (B) centrali
2. zidentyfikować nacięcia (C), umieszczone na spodniej stronie skrzynki i nawiercić wybrane w celu przełożenia przewodów elektrycznych

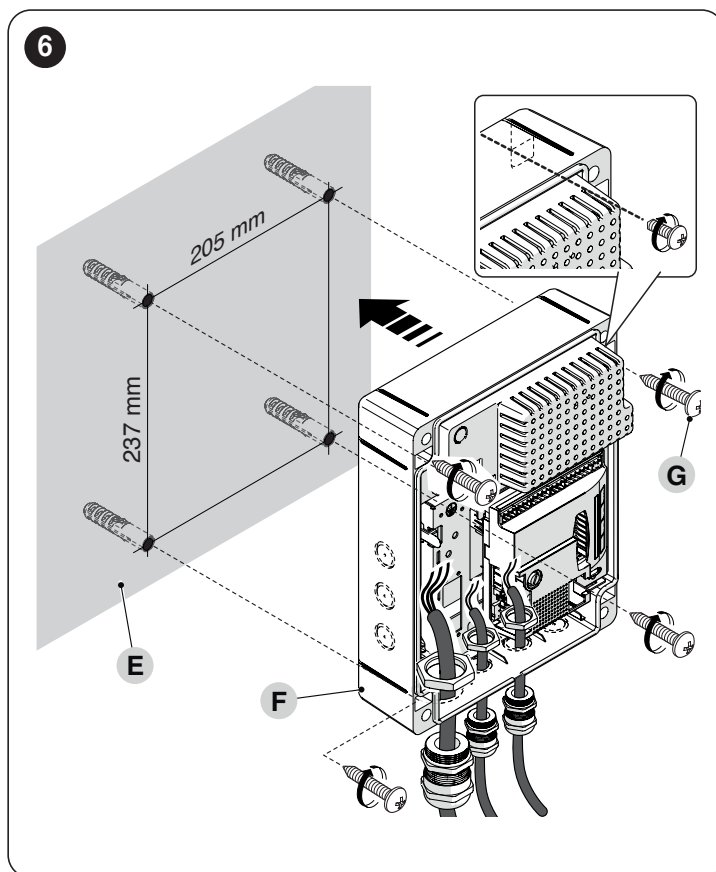
 Użycie bocznego wejścia przewodów (D) jest możliwe wyłącznie, gdy centralka jest zainstalowana wewnątrz, w chronionym środowisku.



3. nawiercić ściankę (E), przestrzegając wymiarów pokazanych na rysunku i przygotować odpowiednie zaślepki (niedostarczone w zestawie)
4. ustawić skrzynkę (F) i przymocować ją za pomocą śrub (G) (niedostarczonych w zestawie)
5. przygotować przepusty kablowe na przewody łączące
6. wykonać połączenia elektryczne zgodnie z opisem w rozdziale „**POŁĄCZENIA ELEKTRYCZNE**”.


 W celu przeprowadzenia montażu innych urządzeń będących częścią automatyki, należy się zapoznać z odpowiednimi instrukcjami obsługi.

7. po wykonaniu połączeń elektrycznych należy ponownie założyć pokrywę (B) i przykręcić śruby (A).



4 POŁĄCZENIA ELEKTRYCZNE

4.1 KONTROLA WSTĘPNA

 Wszystkie połączenia elektryczne muszą zostać wykonane przy odłączonym zasilaniu sieciowym i przy odłączonym zasilaniu awaryjnym (jeśli napęd jest w nie wyposażony).

 Połączenia mogą być wykonane wyłącznie przez wykwalifikowany personel.

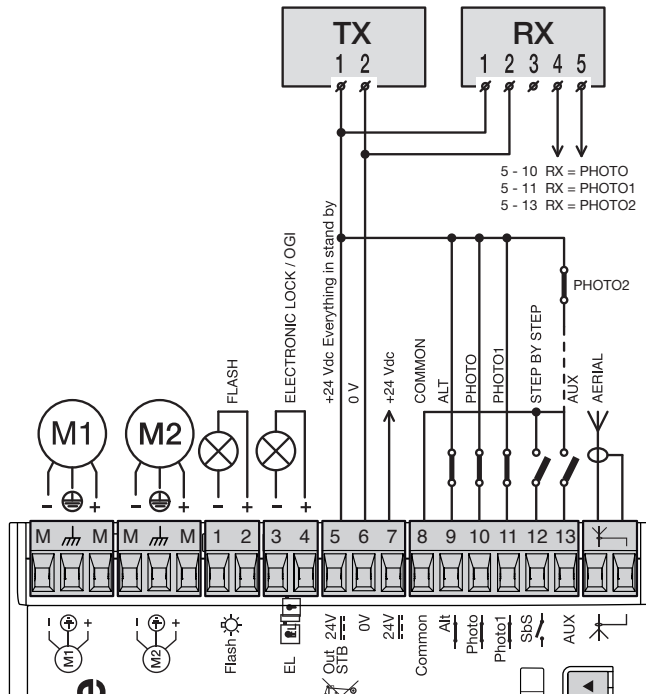
 Upewnić się, że wszystkie przeznaczone do użycia przewody elektryczne są odpowiedniego rodzaju

4.2 SCHEMAT I OPIS POŁĄCZEŃ

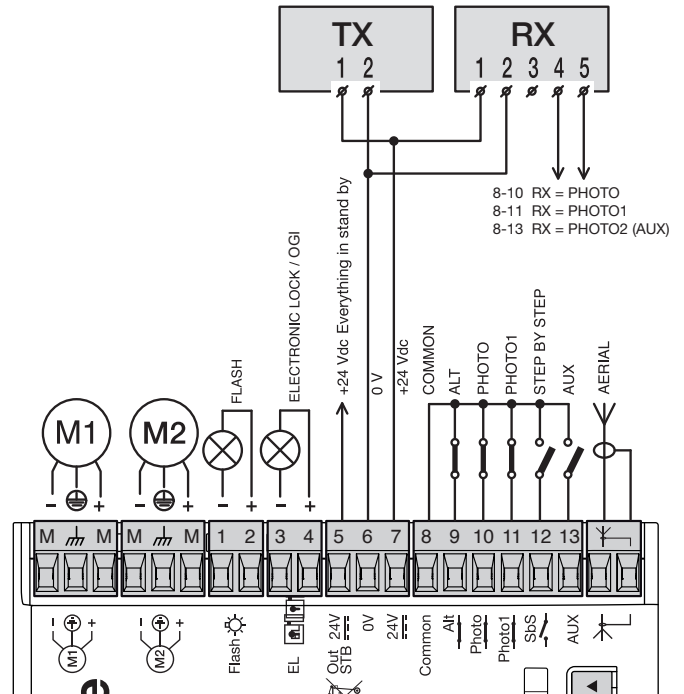
4.2.1 SCHEMAT POŁĄCZEŃ

7

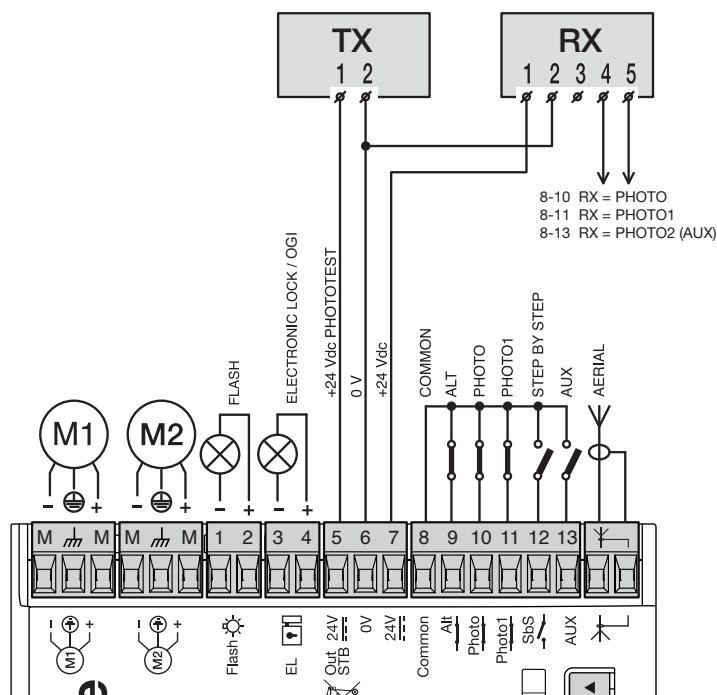
- A** Połączenie oszczędzające energię: “Stand by all” aktywne



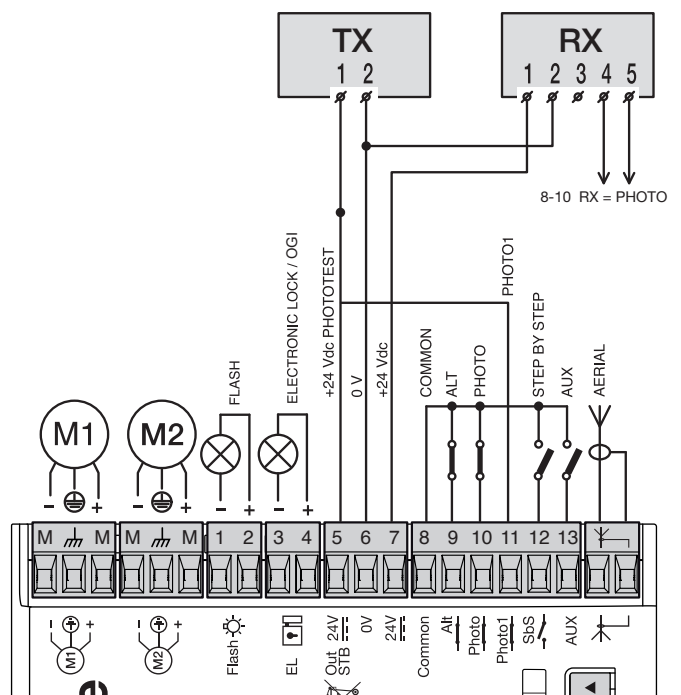
- B** Połączenie standardowe: “Stand by all” aktywne, fotokomórki zawsze zasilane (Uwaga! Średnie zużycie wzrasta)



- C** Połączenie z “Phototest”: “Stand by all” wyłączone i “Phototest” włączone. Zastosowanie z co najmniej dwiema parami fotokomórek



- D** Połączenie z “Phototest”: “Stand by all” wyłączone i “Phototest” włączone. Zastosowanie z jedną parą fotokomórek (PHOTO1 wyłączony)



4.2.2 OPIS POŁĄCZEŃ

Poniżej zamieszczono opis skrótów wydrukowanych na płycie elektronicznej odpowiadających odpowiednim zaciskom.

Tabela 1

POŁĄCZENIA ELEKTRYCZNE			
Zaciski	Funkcja	Opis	Rodzaj przewodu
L - N - ⊕	Zasilanie elektryczne 120/230/250V~50/60Hz	Zasilanie sieciowe	3 x 1,5 mm ²
M/M	Silnik 1	Podłączenie silnika M1 [uwaga 1]	3 x 1,5 mm ²
M/M	Silnik 2	Podłączenie silnika M2	3 x 1,5 mm ²
1÷2	Lampa ostrzegawcza	Podłączenie lampy ostrzegawczej 24 V ~ maks. 25 W	2 x 1 mm ²
3÷4	OGI / Zamek elektryczny	Podłączenie do Kontrolki otwartej bramy 24 V ~ maks. 5 W lub zamka elektrycznego 12 V ~ maks. 15 VA (patrz rozdział „PROGRAMOWANIE“)	OGI: 2 x 0,5 mm ² Zamek elektryczny: 2 x 1 mm ²
5	Out_STB	Zasilanie +24 V ~ TX fotokomórek z fototestem (maks. 100 mA); „WSPÓLNY” dla wszystkich wejść bezpieczeństwa, z aktywną funkcją „Stand-by wszystko” [uwaga 2]	1 x 0,5 mm ²
6	0 V ~	Zasilanie 0 V ~ serwisowe	1 x 0,5 mm ²
7	24 V ~	Zasilanie usług (24 V ~ max 200 mA) [nota 3]	1 x 0,5 mm ²
8	Wspólne 24 V ~	Wspólne dla wszystkich wejść (+24 V ~) bez „Stand-by wszystko”	1 x 0,5 mm ²
9	ALT	Wejście z funkcją ALT (awaryjne, blokada bezpieczeństwa) [nota 4]	1 x 0,5 mm ²
10	FOTO	Wejście NC urządzeń bezpieczeństwa (fotokomórek, listew krawędziowych)	1 x 0,5 mm ²
11	FOTO1	Wejście NC urządzeń bezpieczeństwa (fotokomórek, listew krawędziowych)	1 x 0,5 mm ²
12	KROK PO KROKU	Wejście dla funkcjonowania cyklicznego (OTWIERA-STOP-ZAMYKA-STOP)	1 x 0,5 mm ²
13	AUX	Wejście pomocnicze [nota 5]	1 x 0,5 mm ²
⚡	Antena	Podłączenie anteny odbiornika radiowego	przewód ekranowany typu RG58

Uwaga 1 Nieużywane do bram jednoskrzydłowych (centrala automatycznie rozpoznaje, czy zainstalowany jest tylko jeden silnik).

Uwaga 2 Funkcja „Stand-by wszystko” służy do ograniczenia zużycia; w celu uzyskania dodatkowych informacji na temat połączeń elektrycznych, patrz punkt „**Połączenie Stand-By wszystko / Fototest**”, w celu poznania programowania patrz rozdział „PROGRAMOWANIE”.

Uwaga 3 **Uwaga:** w trybie czuwania zasilanie spada do 21V ~ +/-10% z dostępną mocą 2W.

Uwaga 4 Wejście ALT może być używane do styków NC lub stałego oporu 8,2 kΩ w samodzielnym wczytywaniu (patrz rozdział „PROGRAMOWANIE”).

Uwaga 5 Wejście pomocnicze AUX jest fabrycznie zaprogramowane za pomocą funkcji „Otwiera częściowo typ 1”, ale można je zaprogramować z jedną z funkcji przedstawionych w „Tabela 2”.

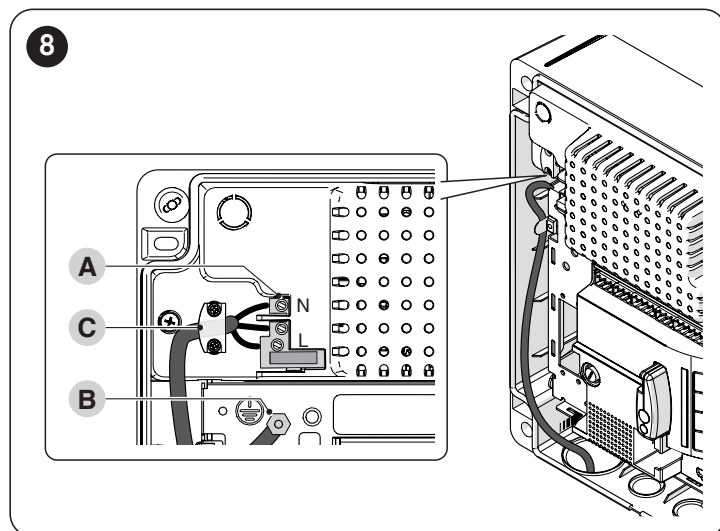
Tabela 2

PROGRAMOWALNE FUNKCJE DLA WEJŚCIA AUX		
Funkcja	Typ wejścia	Opis
OTWIERA CZĘŚCIOWO TYP 1	NO (normalnie otwarty)	Całkowicie otwiera skrzydło górne
OTWIERA CZĘŚCIOWO TYP 2	NO (normalnie otwarty)	Otwiera dwa skrzydła do połowy skoku
OTWIERA	NO (normalnie otwarty)	Wykonuje wyłącznie manewr otwierania
ZAMYKA	NO (normalnie otwarty)	Wykonuje wyłącznie manewr zamykania
FOTO 2	NC (normalnie zamknięty)	Funkcja FOTO 2
STOP	NO (normalnie otwarty)	Zatrzymuje manewr
WYŁĄCZONA	--	Brak funkcji

4.2.3 CZYNNOŚCI W CELU POŁĄCZENIA

Aby wykonać połączenia elektryczne („Rysunek 7”):

1. wyjąć zaciski z odpowiednich gniazd
2. podłączyć różne urządzenia do odpowiednich zacisków, postępując zgodnie ze schematem na „Rysunku 7”
3. ponownie umieścić zaciski w odpowiednich gniazdach.
4. podłączyć przewód zasilania elektrycznego w punktach (A) i (B) i zablokować za pomocą przepustu (C) („Rysunek 8”).



4.2.4 UWAGI DOTYCZĄCE POŁĄCZEŃ

Większość połączeń jest niezwykle prosta do wykonania. Większość z nich to bezpośrednie połączenia z pojedynczym użytkownikiem lub stykiem. Poniżej znajduje się kilka przykładów podłączenia urządzeń zewnętrznych.

4.2.4.1 Połączenie Stand-By wszystko / Fototest

Funkcja „Stand-by wszystko” pozwala zmniejszyć zużycie i jest aktywna w standardzie. Jest ona automatycznie wykluczana tylko wtedy, gdy aktywowana jest funkcja „Fototest”.

Uwaga Funkcje „Stand-by wszystko” i Fototest są alternatywne, ponieważ jedna wyklucza drugą.

Poniżej wymieniono możliwe opcje połączenia:

- z aktywnym „Stand-by wszystko” (**oszczędność energii**) („Rysunek 7 A”)
- bez „Stand-by wszystko” i bez „Fototest” (**standardowe połączenie**) („Rysunek 7 B”)
- bez „Stand-by wszystko” i „Fototest” („Rysunek 7 C”).

Jeśli funkcja 'Stand by tutto' jest aktywna, centrala po 5 minutach od zakończenia manewru automatycznie przechodzi w tryb 'Stand by tutto', wyłączając wszystkie wejścia i wyjścia w celu zmniejszenia zużycia.

Uwaga Czas oczekiwania przed aktywacją trybu czuwania jest konfigurowalny; 5 minut to wartość domyślna.



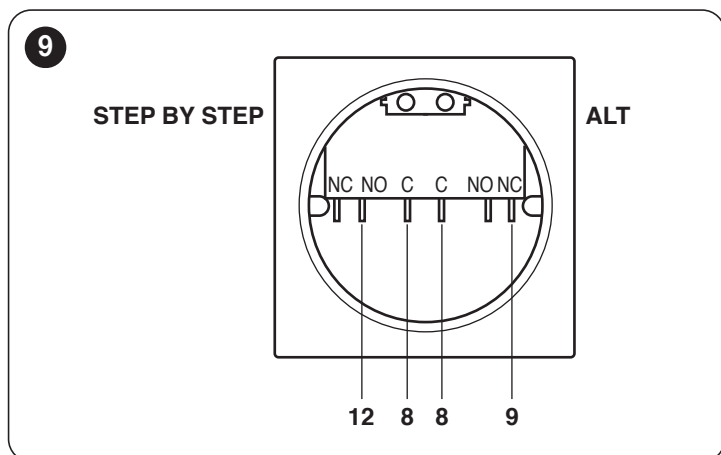
Jeśli centrala jest zasilana za pomocą panelu fotowoltaicznego (system „Solemyo”) lub akumulatora awaryjnego, należy aktywować funkcję „Stand-by wszystko” jako schemat „oszczędność energii” („Rysunek 7 A”).

Jeżeli funkcja „Stand-by wszystko” nie jest wymagana, można aktywować funkcję „Fototest”, co umożliwi sprawdzenie, na początku manewru, prawidłowości działania podłączonych fotokomórek. Aby korzystać z tej funkcji, konieczne jest odpowiednie podłączenie fotokomórek („Rysunek 7 C”), a następnie aktywacja funkcji.

Uwaga Aktywując funkcję "fototest", wejścia podlegające procedurze testowej to FOTO, FOTO1 i FOTO2. Jeśli jedno z tych wejść nie jest używane, należy je podłączyć do zacisku "OUT-STB" (numer 5) („Rysunek 7 D”).

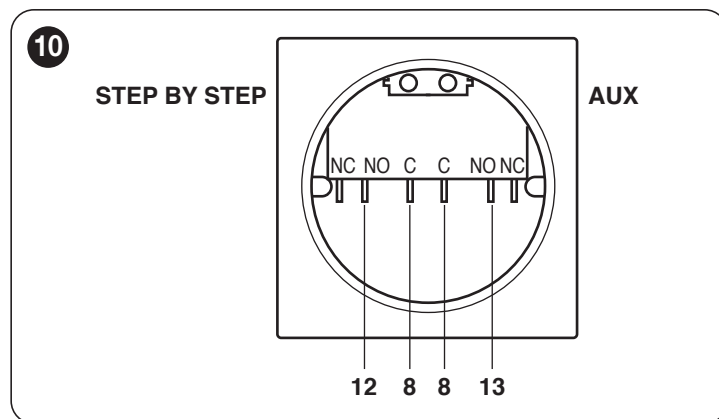
4.2.4.2 Podłączenie Przełącznika kluczowego

Podłączenie przełącznika w celu wykonania funkcji „Krok po Kroku” i „ALT” („Rysunek 9”).



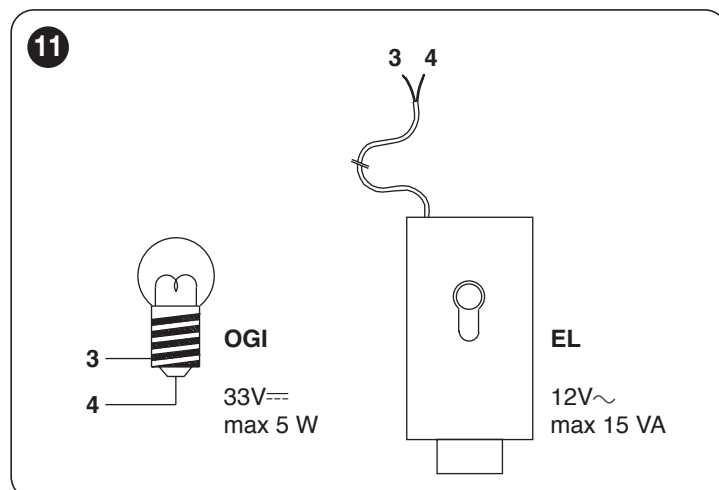
W przypadku połączenia ALT z aktywną funkcją „Stand-by wszystko” należy użyć zacisku nr 5, a nie nr 8 (patrz punkt „Połączenie Stand-By wszystko / Fototest”).

Podłączenie przełącznika w celu wykonania funkcji „Krok po Kroku” jest jedną z funkcji dodatkowego wejścia AUX (OTWIERANIE CZĘŚCIOWE, TYLKO OTWIERA, TYLKO ZAMYKA...) („Rysunek 10”).



4.2.4.3 Połączenie Kontrolki otwartej bramy / Zamka elektrycznego

Wyjście OGI (Open Gate Indicator), jeśli odpowiednio zaprogramowane, może być użyte jako „Kontrolka Otwartej Bramy”. Kontrolka miga powoli podczas otwierania oraz szybko podczas zamykania. Kontrolka pozostaje zaświecona na stałe, gdy brama jest otwarta (zatrzymana) i jest zgaszona przy zamkniętej bramie. Jeśli wyjście jest zaprogramowane jako zamek elektryczny, jest aktywowane na 3 sekundy po każdym rozpoczęciu manewru otwierania („Rysunek 11”).



4.2.5 TYPOLOGIA WEJŚCIA ALT

Centrala MC424L można być programowana do konfiguracji dwóch typów wejścia ALT:

- **ALT typu NC** do połączenia ze stykami typu NC
- **ALT typu stałego oporu** do połączenia do centrali urządzeń z wyjściami ze stałym oporem 8,2 kΩ (np. listwy krawędziowe). Wejście mierzy wartość oporu i wyłącza pozwolenie na wykonanie manewru, jeśli rezystancja wychodzi z wartości nominalnej. Za pomocą odpowiednich środków można podłączyć do wejścia ALT, skonfigurowanego jako stały opór, również urządzenia ze stykami normalnie otwartymi „NA”, normalnie zamkniętymi „NA” i ewentualnie więcej niż jedno urządzenie również innego typu (patrz „Tabela 3”).

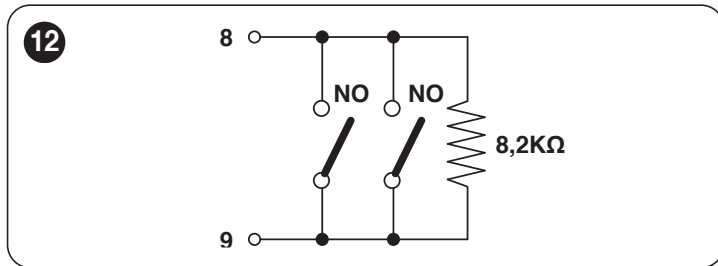
Tabela 3

WEJŚCIE ALT ZE STAŁYM OPOREM			
Typologia DRUGIEGO urządzenia	Typologia PIERWSZEGO urządzenia		
	NO	NC	8,2kΩ
NO	Równoległe [Uwaga 1]	[Uwaga 2]	Równoległe
NC	[Uwaga 2]	Szeregowo [Uwaga 3]	Szeregowo
8,2kΩ	Równoległe	Szeregowo	[Uwaga 4]

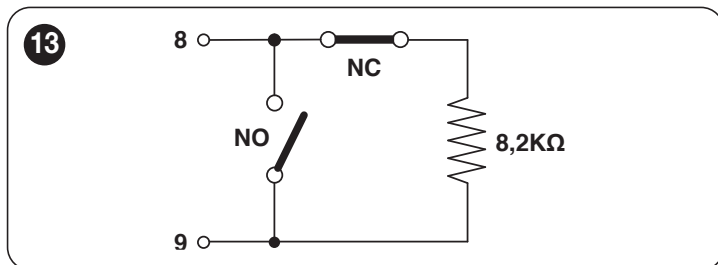
Uwaga 1 Jednolub więcej urządzeń N może być połączonych równolegle ze sobą bez ograniczenia ilościowego za pomocą rezystora końcowego 8,2 kΩ („Rysunek 12”). W przypadku połączeń elektrycznych z włączoną funkcją „Stand-by wszystkie”, patrz punkt „Połączenie Stand-By wszystko / Fototest”.



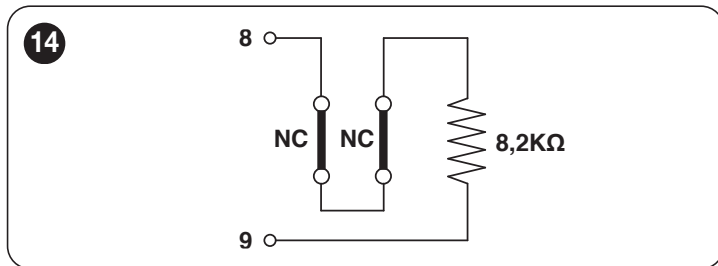
W przypadku połączenia ALT z aktywną funkcją „Stand-by wszystkie” należy użyć zacisku nr 5, a nie nr 8 (patrz punkt „Połączenie Stand-By wszystko / Fototest”).



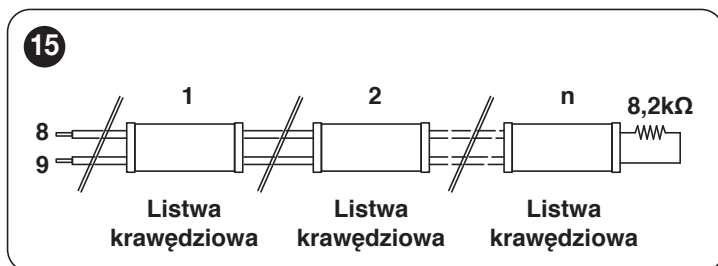
Uwaga 2 Możliwe jest uzyskanie kombinacji kilku urządzeń połączonych jako styki NO i NC łącząc je równolegle i dołączając szeregowo do styku NC stały opór 8,2 kΩ (możliwa jest zatem kombinacja 3 urządzeń): NA, NC i 8,2 kΩ („Rysunek 13”).



Uwaga 3 Możliwe jest szeregowo połączenie jednego lub kilku urządzeń typu NC i oporu 8,2 kΩ bez żadnego ograniczenia ilościowego („Rysunek 14”).



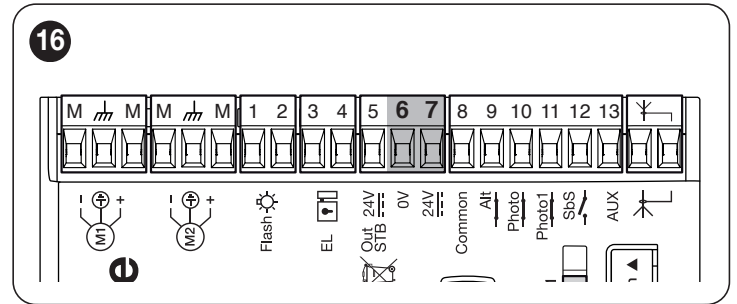
Uwaga 4 Można podłączyć wyłącznie urządzenie z wyjściem stałym oporze 8,2 kΩ. W razie potrzeby podłączenia kilku urządzeń, można połączyć je „kaskadowo” z jednym końcowym urządzeniem o oporze 8,2 kΩ („Rysunek 15”).



4.3 PIERWSZE WŁĄCZENIE I KONTROLA POŁĄCZEŃ

Po podłączeniu zasilania elektrycznego do centrali sterującej, należy przeprowadzić następujące kontrole:

1. sprawdzić, czy na zaciskach „6-7” jest obecne napięcie około 30 Vdc („Rysunek 16”). Jeśli wartości nie są zgodne, należy natychmiast odłączyć zasilanie i uważnie sprawdzić połączenia i napięcie zasilania.



2. po początkowym szybkim miganiu, dioda „OK” wskazuje prawidłowe działanie centrali z regularnym miganiem, z przerwą jedno-sekundową. Po wystąpieniu zmiany na wejściach centrali, dioda „OK” wykona szybkie, podwójne mignięcie sygnalizując, że wejście zostało rozpoznane
3. jeśli połączenia zostały wykonane prawidłowo, na wejściach typu „NC”, musi być zaświecona odpowiednia dioda, a na wejściach typu „NA” musi być zgaszona odpowiednia dioda (patrz „Rysunek 17” i „Tabela 4”).

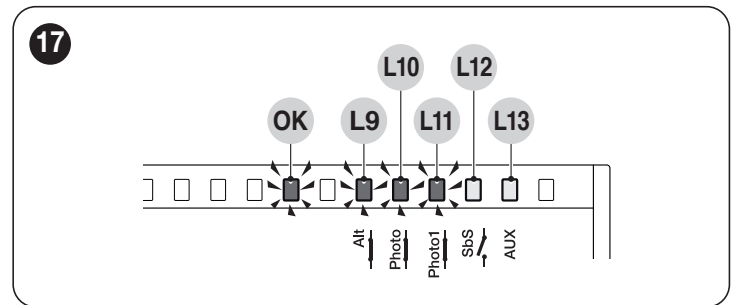
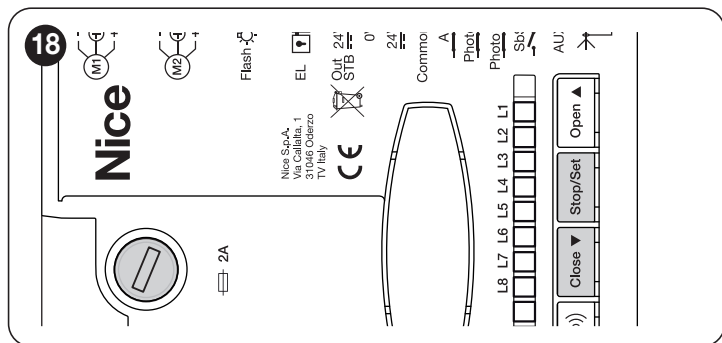


Tabela 4

ODPOWIEDNIKI WEJŚCIA-DIOD		
Wejście	Typ wejścia	Stan DIODY
ALT	ALT NC	L9 Zaświecona (Tylko po punkcie 5)
	ALT STAŁY OPÓR 8,2 kΩ	L9 Zaświecona (Tylko po punkcie 5)
FOTO	NC	L10 Zaświecona
FOTO1	NC	L11 Zaświecona
Sbs	NO	L12 Zgaszona
AUX	OTWARCIE CZĘŚCIOWE typ 1 - NO	L13 Zgaszona
	OTWARCIE CZĘŚCIOWE typ 2 - NO	L13 Zgaszona
	TYLKO OTWIERA - NO	L13 Zgaszona
	TYLKO ZAMYKA - NO	L13 Zgaszona
	FOTO2 - NC	L13 Zaświecona

4. sprawdzić, czy działając na urządzenia podłączone do wejść, nastąpi zaświecenie lub zgaszenie odpowiednich diod
5. sprawdzić, czy naciskając przycisk [Stop/Set] i [Close ▼] („Rysunek 18”) przez ponad 3 sekundy, oba silniki wykonają krótki manewr otwierania z silnikiem górnego skrzydła, który jest uruchamiany jako pierwszy. Zablokować manewr, naciskając przycisk [Stop/Set]. Dioda „L9” („Rysunek 17”) musi się zaświecić, aby wskazać prawidłowe samodzielne wczytywanie.

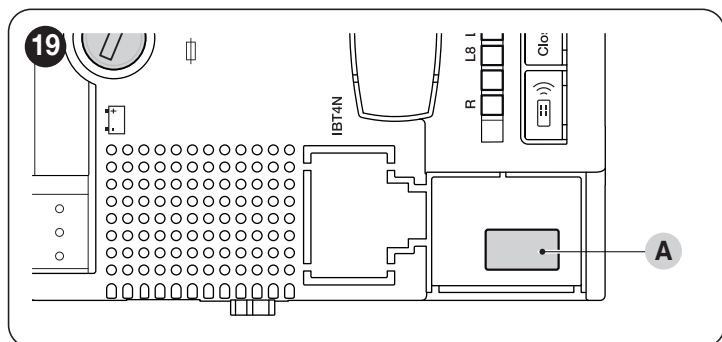


Jeśli silniki nie zaczną się otwierać, należy odwrócić biegunowość kabli silnika. Jeśli pierwszy silnik, który się porusza, nie jest silnikiem górnego skrzydła, należy zamienić M1 z M2.

Jeśli przynajmniej jedna z tych kontroli nie jest zgodna z oczekiwaną, należy odłączyć napięcie od centrali sterującej i sprawdzić wykonane wcześniej połączenia elektryczne.

4.4 PRZEŁĄCZNIK SILNIKA

Centrala jest wyposażona w przełącznik (A - „Rysunek 19”), który umożliwia określenie typu używanego silnika (patrz „Tabela 5”).



Jakakolwiek konfiguracja, która nie jest wymieniona w „Tabela 5” nie jest dozwolona.

Tabela 5

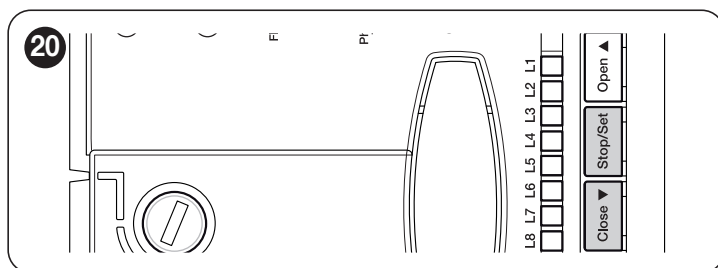
WYBÓR TYPU SILNIKA	
Typ silnika	Przełącznik silnika
Ogólny	
WG2024	
WG3524	
WG4024	
WG5024	
TOO3024	

WYBÓR TYPU SILNIKA	
Typ silnika	Przełącznik silnika
TOO4524	
XME2024	

4.5 AUTOMATYCZNE WYSZUKIWANIE OGRANICZNIKÓW KRAŃCOWYCH I WCZYTANIE WEJŚCIA „ALT”

Po zakończeniu kontroli możliwe jest rozpoczęcie fazy automatycznego wyszukiwania ograniczników mechanicznych podłączonych do centrali. Działanie to jest konieczne, ponieważ centrala musi odczytywać czas trwania manewrów otwierania i zamykania. Procedura jest całkowicie automatyczna i opiera się na pomiarze wysiłku silników w celu wykrycia ograniczników mechanicznych podczas otwierania i zamykania.

Przed rozpoczęciem wyszukiwania ograniczników krańcowych należy sprawdzić, czy wszystkie urządzenia zabezpieczające wyrażają zgodę (ALT, FOTO i FOTO1 aktywne). Zadziałanie zabezpieczenia lub wydanie polecenia podczas procedury powoduje natychmiastowe zatrzymanie. Skrzydła MUSZĄ być ustawione w połowie skoku.



Nacisnąć [Stop / Set] e [Close ▼] („Rysunek 20”) przez ponad 3 sekundy, aby rozpocząć fazę wyszukiwania automatycznego.

Procedura przewiduje:

- kontrolę i wczytanie przełącznika silnika
- kontrolę i wczytanie wejścia ALT (NC / 8,2kΩ)
- krótkie otwarcie obu silników
- zamknięcie silnika dolnego skrzydła aż do ogranicznika mechanicznego podczas zamykania
- zamknięcie silnika górnego skrzydła aż do ogranicznika mechanicznego podczas zamykania
- początek otwierania silnika skrzydła górnego
- po przewidywanym przesunięciu fazowym, początek otwarcia skrzydła dolnego
- centrala dokonuje pomiaru ruchu koniecznego do osiągnięcia przez silniki ograniczników mechanicznych
- centrala wykonuje manewr całkowitego zamknięcia. Silniki mogą być uruchamiane o różnych porach. Celem jest zamknięcie przy zachowaniu odpowiedniego przesunięcia fazowego, aby uniknąć ryzyka ocierania się skrzydeł
- zakończenie procedury z wczytaniem wszystkich odczytanych pomiarów.

Wszystkie te fazy następują jedna po drugiej, bez jakiegokolwiek interwencji operatora.

Jeśli z jakiegoś powodu procedura nie przebiega poprawnie, należy ją przerwać, naciskając przycisk [Stop/Set]. Następnie należy powtórzyć procedurę (w razie potrzeby zmieniając parametry jak np. progi interwencyjne amperomierza i opóźnienie skrzydła, patrz rozdział „PROGRAMOWANIE”).

Tę procedurę można powtórzyć bez konieczności usuwania pamięci.

Są to najważniejsze fazy podczas realizacji automatyki, mające na celu zapewnienie jak najlepszego bezpieczeństwa. Próbę można również przeprowadzać okresowo, w celu skontrolowania stanu urządzeń, z których składa się automatyka.



Fazy odbioru i przekazania do eksploatacji muszą zostać przeprowadzone przez wykwalifikowany i doświadczony personel, który musi wziąć na siebie obowiązek określenia, jakie próby należy przeprowadzić, aby skontrolować rozwiązania zapobiegające możliwym zagrożeniom oraz zgodność z wymaganiami stawianymi przez przepisy, normy i rozporządzenia: w szczególności wymogi normy EN 12445, określającej metody kontroli automatyki do bram.

Urządzenia dodatkowe muszą zostać poddane specjalnej próbie, zarówno pod względem działania, jak i prawidłowej współpracy z centralą. Należy się zapoznać z instrukcjami pojedynczych urządzeń.

5.1 PRÓBA ODBIORCZA

Kolejność czynności przeprowadzanych podczas próby technicznej, opisana poniżej, odnosi się do typowej instalacji („*Rysunek 3*”).

W celu przeprowadzenia próby technicznej:

1. sprawdzić, czy aktywacja wejścia Krok po Kroku (Sbs) aktywuje sekwencję „Otwiera, Stop, Zamyka, Stop”
2. sprawdzić, czy aktywacja wejścia AUX (funkcja częściowego otwarcia Typu 1) zarządza tylko sekwencją „Otwiera, Stop, Zatrzymuje, Stop” wyłącznie silnika górnego skrzydła. Podczas zamykania, silnik dolnego skrzydła musi pozostać nieruchomy
3. rozpocząć manewr otwierania i sprawdzić, czy:
 - zajmując FOTO, brama kontynuuje manewr otwierania
 - zajmując FOTO1, manewr zostaje zatrzymany, aż do dezaktywacji FOTO1. Następnie manewr ponownie rozpocznie ruch otwierania
 - w obecności FOTO2, po zajęciu tego urządzenia, manewr musi się zatrzymać i ponownie rozpocząć zamykanie
4. upewnić się, że po osiągnięciu przez skrzydło ogranicznika mechanicznego podczas otwierania, nastąpi wyłączenie silników
5. rozpocząć manewr zamykania i sprawdzić, czy:
 - angażując FOTO nastąpi zatrzymanie manewru i jego wznowienie podczas otwierania
 - zajmując FOTO1, manewr zostaje zatrzymany, aż do dezaktywacji FOTO1. Następnie manewr ponownie rozpocznie ruch otwierania
 - angażując FOTO2 brama kontynuuje manewr zamykania
6. sprawdzić, czy urządzenia zatrzymujące podłączone do wejścia ALT powodują natychmiastowe zatrzymanie jakiegokolwiek ruchu w toku i krótką zmianę kierunku ruchu
7. sprawdzić, czy poziom systemu wykrywania przeszkód jest odpowiedni do aplikacji: podczas manewru, zarówno podczas otwierania, jak i zamykania, zapobiegać ruchowi skrzydła, symulując przeszkodę i sprawdzać, czy manewr jest odwrócony przed przekroczeniem siły przewidzianej przez przepisy
8. w zależności od urządzeń podłączonych do wejść mogą być wymagane inne kontrole.



Jeśli podczas dwóch kolejnych manewrów w tym samym kierunku zostanie odczytana przeszkoda, centrala wykona częściową zmianę kierunku ruchu obu silników przez jedną sekundę. Przy następnym poleceniu skrzydła rozpoczynają otwieranie i pierwsze zadziałanie amperomierza dla każdego silnika jest uważane za zatrzymanie mechaniczne podczas otwierania. To samo zachowanie występuje po przywróceniu zasilania sieciowego: pierwszym poleceniem jest zawsze otwarcie i pierwsza przeszkoda jest zawsze uważana za ogranicznik mechaniczny podczas otwierania.

5.2 PRZEKAZANIE DO EKSPLOATACJI



Przekazanie do eksploatacji może być wykonane wyłącznie po wykonaniu z pozytywnym wynikiem wszystkich faz prób odbiorczych.



Przed przekazaniem automatyki do eksploatacji poinformować odpowiednio właściciela na temat zagrożeń i występujących ryzyk resztkowych.

W celu przekazania do eksploatacji:

1. sporządzić dokumentację techniczną dotyczącą automatyki, która musi zawierać następujące dokumenty: rysunek całościowy automatyki, schemat wykonanych połączeń elektrycznych, analizę ryzyka i odpowiednie, zastosowane rozwiązania, deklarację zgodności producenta wszystkich stosowanych urządzeń i deklarację zgodności wypełnioną przez instalatora
2. umieścić na bramie tabliczkę zawierającą co najmniej poniższe dane: rodzaj automatyki, nazwę i adres producenta (odpowiedzialnego za „przekazanie do eksploatacji”), numer seryjny, rok produkcji oraz oznaczenie „CE”
3. wypełnić i przekazać właścicielowi automatyki deklarację zgodności
4. wypełnić i przekazać właścicielowi automatyki „Instrukcję obsługi” automatyki
5. wypełnić i dostarczyć właścicielowi automatyki „Harmonogram konserwacji” zawierający wytyczne na temat konserwacji wszystkich urządzeń wchodzących w skład automatyki.

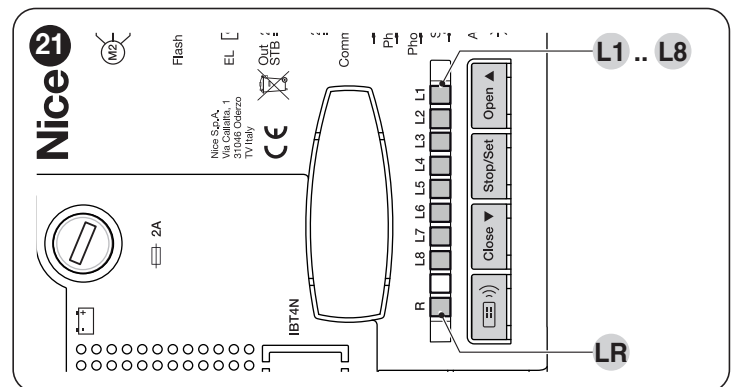


W odniesieniu do całej wymienionej dokumentacji, Nice, za pośrednictwem usługi pomocy technicznej, zapewnia: instrukcje obsługi i przewodniki.

6

PROGRAMOWANIE

Na centrali znajdują się 4 przyciski: [Open ▲], [Stop/Set], [Close ▼] i [Radio 📻]) („*Rysunek 21*”), które mogą być używane zarówno do sterowania centralą podczas faz próbnych jak i programowania dostępnych funkcji.



Funkcje, które można zaprogramować są rozmieszczone **dwóch poziomach**, a ich stan roboczy jest sygnalizowany przez osiem diod „L1 ... L8” i przez diodę „LR” na centrali (dioda zaświecona = funkcja aktywna; dioda zgaszona = funkcja nieaktywna).

6.1 UŻYWAĆ PRZYCISKÓW PROGRAMOWANIA

[Open ▲] Przycisk sterowania otwarciem bramy
Przycisk wyboru fazy programowania.

[Stop/Set] Przycisk do zatrzymania manewru
Jeśli zostanie przytrzymany przez ponad 5 sekund, pozwala na wejście w tryb programowania.

[Close ▼] Przycisk sterowania zamknięciem bramy
Przycisk wyboru fazy programowania.

6.2 WSTĘPNE USTAWIONE FUNKCJE

Niektóre funkcje centrali są programowalne. Funkcje te są wstępnie ustawione w typowej konfiguracji, którą posiada większość automatyzacji (patrz „Tabela 6”). Funkcje te można zmieniać w dowolnej chwili, zarówno przed jak i po fazie wyszukiwania automatycznego ograniczników, za pomocą odpowiednich procedur programowania opisanych poniżej.

Tabela 6

FUNKCJE USTAWIONE WSTĘPNIE	
Funkcja	Wartość ustawiona wstępnie
Zamknięcie automatyczne	aktywna
Zespół mieszkalny	wyłączony
Wstępne miganie	wyłączony
Zamknij po Foto	wyłączony
Opóźnienie podczas otwierania	poziom 5 (20%)
Stand-By wszystko / Fototest	Stand-By wszystko
Zamek elektryczny / OGI	Zamek elektryczny
Wejście ALT	automatyczne wczytywanie NC / 8,2kΩ
Bramy ciężkie	wyłączony
Czas pauzy	30 sekund
Wejście pomocnicze	częściowe otwarcie Typu 1 (aktywny wyłącznie silnik skrzydła górnego)
Czułość amperomierza	poziom 3

6.3 PROGRAMOWANIE PIERWSZEGO POZIOMU (ON-OFF)

Wszystkie funkcje pierwszego poziomu są fabrycznie zaprogramowane na „OFF” i można je zmienić w dowolnej chwili. W celu sprawdzenia różnych funkcji, należy się odnieść do „Tabela 7”.

6.3.1 PROCEDURA PROGRAMOWANIA PIERWSZEGO POZIOMU



Procedura programowania wymaga maksymalnego czasu 20 sekund między naciskaniem kolejnych przycisków. Po upływie tego czasu, następuje automatyczne zakończenie procedury i system zapamięta zmiany wykonane do tej chwili.

Aby przeprowadzić programowanie pierwszego poziomu:

1. nacisnąć i przytrzymać wciśnięty przycisk [Stop/Set] aż do chwili, gdy dioda „L1” zacznie migać
2. zwolnić przycisk [Stop/Set], gdy dioda „L1” zaczyna migać
3. nacisnąć przycisk [Open ▲] o [Close ▼], aby zamienić pozycję migającej diody na diodę odpowiadającą funkcji, która ma być zmieniona
4. nacisnąć przycisk [Stop/Set], aby zmienić stan funkcji:
 - miganie krótkie = OFF
 - miganie długie = ON
5. odczekać 10 sekund (czas maksymalny), aby wyjść z programowania.



W celu ustawienia innych funkcji na „ON” lub „OFF”, podczas przeprowadzania procedury, należy powtórzyć punkty 2 i 3.

Tabela 7

FUNKCJE PIERWSZEGO POZIOMU (ON-OFF)		
Dioda	Funkcja	Opis
L1	Zamknięcie automatyczne	Funkcja AKTYWNA: po wykonaniu manewru otwarcia, wykonywana jest pauza (równa zaprogramowanemu czasowi pauzy), po upływie której centrala automatycznie uruchamia manewr zamykania. Wartość fabryczna czasu pauzy wynosi 30 sek.. Naciśnięcie przycisku [Stop/Set] lub zadziałanie „ALT” zatrzymuje cykl. Funkcja NIEAKTYWNA: funkcjonowanie jest typu „półautomatycznego”.
L2	Zamknij po Foto	Funkcja AKTYWNA: jeśli podczas manewru otwierania lub zamykania zadziałają fotokomórki, czas pauzy zostaje skrócony do 4 sekund, niezależnie od zaprogramowanego „czasu pauzy”. Z wyłączonym „automatycznym zamykaniem”, jeśli podczas manewru otwarcia lub zamknięcia zadziałają fotokomórki, aktywowane jest „zamknięcie automatyczne” z „czasem pauzy” wynoszącym 4 sekundy.
L3	Zawsze zamyka	Funkcja AKTYWNA: w przypadku awarii zasilania, również krótkotrwałego, po 10 sekundach od przywrócenia prądu elektrycznego centrali odczytuje otwartą bramę i automatycznie zleca manewr Zamknięcia poprzedzony 5-sekundowym miganiem.
L4	Stand-By / Fototest	Funkcja NIEAKTYWNA: fototest. Zamiast „Stand-by wszystkie” można aktywować funkcję „Fototest”, która kontroluje prawidłowe funkcjonowanie fotokomórek podłączonych na początku manewru. Aby korzystać z tej funkcji, konieczne jest odpowiednie podłączenie fotokomórek (patrz „Rysunek 7 C”), a następnie aktywacja funkcji. Funkcja AKTYWNA: stand-by. Centrala jest wstępnie skonfigurowana z aktywną funkcją 'Stand by tutto'. Po upływie 5 minut bezczynności system automatycznie przechodzi w tryb oszczędzania energii, wyłączając również wyjście 'Out Stb' (zacisk 5) (patrz „Rysunek 7 A”). Czas aktywacji trybu czuwania jest fabrycznie ustawiony na 5 minut, ale można go zmienić za pomocą aplikacji mobilnej lub urządzenia Oview. Ta funkcja jest obowiązkowa, jeśli centrala jest zasilana wyłącznie panelami fotowoltaicznymi Solemyo. Zaleca się również, jeśli centrala jest zasilana z sieci elektrycznej i chcesz zwiększyć działanie awaryjne z baterią zapasową PSS124. Uwaga! Fabryczna konfiguracja przewiduje, że funkcja Standby jest włączona. Można ją wyłączyć tylko przez użytkownika, wiedząc, że zużycie wzrośnie, gdy produkt nie wykonuje funkcji poruszania bramą.

FUNKCJE PIERWSZEGO POZIOMU (ON-OFF)

Dioda	Funkcja	Opis
L5	Zamek elektryczny / OGI (Kontrolka otwartej bramy)	Funkcja AKTYWNA: OGI (Kontrolka otwartej bramy). Jeśli funkcja jest aktywna, zaciski 3-4 można wykorzystać do podłączenia lampy sygnalizującej otwartą bramę (24 V). Funkcja NIEAKTYWNA: zamek elektryczny. Jeśli funkcja nie jest aktywna, zaciski 3-4 można wykorzystać do podłączenia zamka elektrycznego.
L6	Wstępne miganie	Funkcja AKTYWNA: aktywacja lampy ostrzegawczej następuje 3 sekundy przed rozpoczęciem manewru w celu zasygnalizowania z wyprzedzeniem sytuacji niebezpiecznej. Funkcja NIEAKTYWNA: lampa ostrzegawcza zaczyna migać po rozpoczęciu manewru.
L7	Funkcja zespołu mieszkalnego	Funkcja AKTYWNA: wszystkie otrzymane polecenia powodują manewr otwarcia, który nie może zostać przerwany przez kolejne impulsy sterujące. Funkcja NIEAKTYWNA: każde otrzymane polecenie powoduje OTWIERA-STOP-ZAMYKA-STOP. Takie zachowanie jest przydatne, gdy wiele osób korzysta z automatyki sterowanej radiowo.
L8	Bramy Lekkie/ Ciężkie	Funkcja AKTYWNA: jeśli funkcja jest aktywna, centrala przewiduje możliwość zarządzania ciężkimi bramami, ustawiając w różny sposób rampy przyspieszenia i prędkości zwalniania podczas zamykania. Funkcja NIEAKTYWNA: jeśli funkcja nie jest aktywna, centrala jest ustawiona w celu obsługi lekkich bram.

6.4 PROGRAMOWANIE DRUGIEGO POZIOMU (PARAMETRY REGULOWANE)

Wszystkie parametry drugiego poziomu są zaprogramowane fabrycznie, jak pokazano w „SZARYM KOLORZE” na „Tabela 8” i można je zmienić w dowolnej chwili. Parametry można regulować na skali wartości d 1 do 8. Aby sprawdzić wartość odpowiadającą każdej diodzie, patrz „Tabela 8”.

6.4.1 PROCEDURA PROGRAMOWANIA DRUGIEGO POZIOMU

Procedura programowania wymaga maksymalnego czasu 20 sekund między naciskaniem kolejnych przycisków. Po upływie tego czasu, następuje automatyczne zakończenie procedury i system zapamięta zmiany wykonane do tej chwili.

Aby przeprowadzić programowanie drugiego poziomu:

1. nacisnąć i przytrzymać wciśnięty przycisk **[Stop/Set]** aż do chwili, gdy dioda „L1” zacznie migać
2. zwolnić przycisk **[Stop/Set]**, gdy dioda „L1” zaczyna migać
3. nacisnąć przycisk **[Open ▲]** o **[Close ▼]** aby zamienić pozycję migającej diody na diodę oznaczającą „diodę wejścia” parametru przeznaczonego do zmiany
4. nacisnąć i przytrzymać wciśnięty przycisk **[Stop/Set]**. Wciąż z wciśniętym przyciskiem **[Stop / Set]**:
 - zaczekać około 3 sekund na zaświecenie się diody przedstawiającej bieżący poziom parametru przeznaczonego do zmiany
 - nacisnąć przycisk **[Open ▲]** o **[Close ▼]**, aby przenieść diodę, która przedstawia wartość parametru
5. zwolnić przycisk **[Stop/Set]**
6. odczekać 10 sekund (czas maksymalny), aby wyjść z programowania.



Aby zaprogramować więcej parametrów, podczas wykonywania procedury konieczne jest powtórzenie działań od punktu 2 do punktu 4 podczas fazy.



Ustawiona wartość podświetlona na szaro („Tabela 8”) wskazuje, że ta wartość jest zaprogramowana fabrycznie.

Tabela 8

FUNKCJE DRUGIEGO POZIOMU (PARAMETRY PROGRAMOWALNE)

Dioda wejścia	Parametr	Dioda (poziom)	Ustawiona wartość	Opis
L1	Czas pauzy	L1	5 sekund	Reguluje czas pauzy, tzn. czas przed zamknięciem automatycznym. Działa jedynie, gdy zamykanie jest aktywne.
		L2	15 sekund	
		L3	30 sekund	
		L4	45 sekund	
		L5	60 sekund	
		L6	80 sekund	
		L7	120 sekund	
		L8	180 sekund	

FUNKCJE DRUGIEGO POZIOMU (PARAMETRY PROGRAMOWALNE)				
Dioda wejścia	Parametr	Dioda (poziom)	Ustawiona wartość	Opis
L2	Wejście AUX	L1	Otwiera częściowo typ 1	Centrala posiada wejście pomocnicze, które można skonfigurować w jednej z następujących 6 funkcji. Otwarcie częściowe typu 1: spełnia taką samą funkcję, jak wejście Krok po Kroku, powodując otwarcie wyłącznie skrzydła górnego. Działa wyłącznie wtedy, gdy brama jest całkowicie zamknięta, w przeciwnym razie polecenie jest interpretowane jako polecenie Krok po Kroku (Sbs). Otwarcie częściowe typu 2: spełnia taką samą funkcję, jak wejście Krok po Kroku, powodując otwarcie obu skrzydeł przez połowę czasu przewidzianego dla całkowitego otwarcia. Działa wyłącznie wtedy, gdy brama jest całkowicie zamknięta, w przeciwnym razie polecenie jest interpretowane jako polecenie Krok po Kroku (Sbs). Tylko otwiera: to wejście wykonuje wyłącznie otwarcie z sekwencją Otwiera-Stop-Otwiera-Stop. Tylko zamyka: to wejście wykonuje wyłącznie zamknięcie z sekwencją Zamyka-Stop-Zamyka-Stop. Foto 2: pełni funkcję urządzenia zabezpieczającego „FOTO 2”. Wyłączone: wejście nie obsługuje żadnej funkcji.
		L2	Otwiera częściowo typ 2	
		L3	Tylko otwiera	
		L4	Tylko zamyka	
		L5	Foto 2	
		L6	Stop (zatrzymuje manewr)	
		L7	Wyłączona	
		L8	Wyłączona	
		L8	Wyłączona	
L3	Prędkość silników	L1	Otwiera: 40%; Zamyka: 40%	Reguluje prędkość silników podczas normalnego ruchu.
		L2	Otwiera: 60%; Zamyka: 40%	
		L3	Otwiera: 80%; Zamyka: 40%	
		L4	Otwiera: 80%; Zamyka: 60%	
		L5	Otwiera: 80%; Zamyka: 80%	
		L6	Otwiera: 100%; Zamyka: 60%	
		L7	Otwiera: 100%; Zamyka: 80%	
		L8	Otwiera: 100%; Zamyka: 100%	
L4	Rozładunek silników po zamknięciu	L1	Brak rozładunku	Reguluje czas trwania „krótkiej zmiany ruchu” obu silników, po wykonaniu manewru zamykania, w celu ograniczenia ostatecznego pchnięcia resztkowego.
		L2	0,2 sekund	
		L3	0,4 sekund	
		L4	0,6 sekund	
		L5	0,8 sekund	
		L6	1,0 sekund	
		L7	1,2 sekund	
		L8	1,4 sekund	
L5	Siła silników (czułość amperomierza)	L1	Poziom 1 - Siła minimalna	Reguluje siłę obu silników. Centrala posiada system pomiaru prądu pobieranego przez dwa silniki, który służy do wykrywania mechanicznych wyłączników krańcowych i wszelkich przeszkód podczas ruchu bramy. Ponieważ pobierany prąd zależy od zmiennych warunków (masa brami, różne poziomy tarcia, uderzenia wiatru, wahania napięcia, itp...), przewidziano możliwość modyfikowania progu zadziałania. Przewidziano 8 poziomów: poziom 1 jest najbardziej czuły (siła minimalna), poziom 8 jest najmniej wrażliwy (siła maksymalna). Zwiększając wartość poziomu czułości amperomierza następuje zwiększenie prędkości zwolnienia w fazie zamykania manewru. UWAGA! - Odpowiednio wyregulowana funkcja „amperomierza” (wraz z innymi niezbędnymi środkami ostrożności) może być przydatna w celu zapewnienia zgodności z normami europejskimi, EN 12453 i EN 12445, które wymagają użycia technik lub urządzeń w celu ograniczenia sił i niebezpieczeństwa podczas ruchu drzwi i bram automatycznych.
		L2	Poziom 2 - ...	
		L3	Poziom 3 - ...	
		L4	Poziom 4 - ...	
		L5	Poziom 5 - ...	
		L6	Poziom 6 - ...	
		L7	Poziom 7 - ...	
		L8	Poziom 8 - Siła maksymalna	
L6	Opóźnienie skrzydła	L1	0%	Podczas zamykania, reguluje opóźnienie silnika górnego skrzydła. Jest programowane jako procent czasu pracy. Opóźnienie podczas otwierania jest połową opóźnienia podczas zamykania.
		L2	5%	
		L3	10%	
		L4	15%	
		L5	20%	
		L6	30%	
		L7	40%	
		L8	50%	

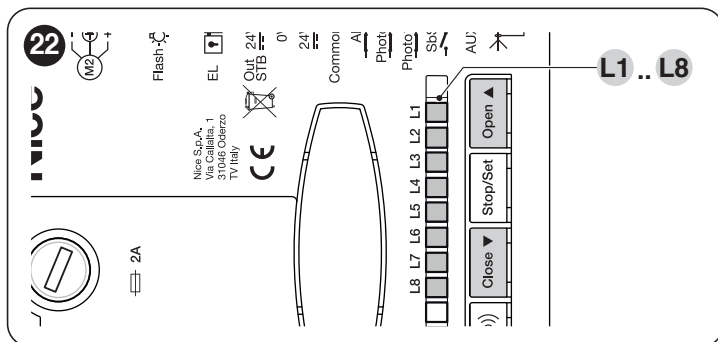
FUNKCJE DRUGIEGO POZIOMU (PARAMETRY PROGRAMOWALNE)

Dioda wejścia	Parametr	Dioda (poziom)	Ustawiona wartość	Opis
L7	Wezwanie do konserwacji	L1	500	Ustala liczbę manewrów, po której przekazuje sygnał żądania konserwacji automatyki (patrz punkt „ Wezwanie do konserwacji ”).
		L2	1000	
		L3	1500	
		L4	2500	
		L5	5000	
		L6	10000	
		L7	15000	
		L8	20000	
L8	Wykaz anomalii	L1	Wynik 1^a manewru (najnowszego)	Umożliwia skontrolowanie rodzaju anomalii, jaka pojawiła się podczas ostatnich 8 manewrów (patrz punkt „ Historia usterek ”).
		L2	Wynik 2 ^a manewru	
		L3	Wynik 3 ^a manewru	
		L4	Wynik 4 ^a manewru	
		L5	Wynik 5 ^a manewru	
		L6	Wynik 6 ^a manewru	
		L7	Wynik 7 ^a manewru	
		L8	Wynik 8 ^a manewru	

6.5 KASOWANIE PAMIĘCI



Poniższa procedura przywraca fabryczne wartości programowania centrali. Wszystkie indywidualne ustawienia zostaną utracone.



Aby skasować pamięć centrali i przywrócić wszystkie ustawienia fabryczne, należy działać w następujący sposób:

1. nacisnąć i przytrzymać wciśnięte przyciski [Open ▲] i [Close ▼] aż do zaświecenia diod programowania „L1-L8” (po około 3 sekundach)
2. zwolnić przyciski
3. jeśli działanie zostało przeprowadzone prawidłowo, diody programowania „L1-L8” będą migać szybko przez 3 sekundy.



Zostaną skasowane: konfiguracja ALT, pozycje ograniczników krańcowych, programowanie pierwszego i drugiego poziomu, liczba manewrów. Nie zostaną skasowane wczytane nadajniki.

6.6 WCZYTYWANIE NADAJNIKÓW

Centrala zawiera odbiornik radiowy kompatybilny ze wszystkimi nadajnikami, które stosują protokoły NICE do kodowania radiowego **Opera**.

6.6.1 TRYB WCZYTYWANIA PRZYCISKÓW NADAJNIKÓW

Wśród procedur dostępnych do wczytywania nadajników, niektóre umożliwiają ich wczytywanie w trybie „standard” (lub Trybie 1) i inne w trybie „personalizowanym” (lub Trybie 2).

6.6.1.1 Wczytywanie STANDARD (Tryb 1: wszystkie przyciski)

Procedury tego rodzaju umożliwiają równoczesne wczytywanie podczas ich wykonywania **wszystkich przycisków** na nadajniku. System automatycznie przypisuje do każdego przycisku polecenie ustalone w fabryce, zgodnie z następującym schematem:

Tabela 9

PRZYPISYWANIE FUNKCJI NADAJNIKA	
Polecenie	Przycisk
nr 1 - Krok po Kroku	Zostanie przypisany do przycisku 1
Nr 2 - AUX	Zostanie przypisany do przycisku 2
Nr 3 - OTWIERA	Zostanie przypisany do przycisku 3
Nr 4 - ZAMYKA	Zostanie przypisane do 4 przycisku (jeśli przycisk jest obecny na nadajniku).

6.6.1.2 Wczytywanie PERSONALIZOWANY (Tryb 2: tylko jeden przycisk)

Procedury tego rodzaju umożliwiają, podczas ich przeprowadzenia, wczytanie **jednego przycisku** spośród przycisków obecnych na nadajniku. Możliwe polecenia przypisania są następujące: **Krok po Kroku, AUX, OTWIERA, ZAMYKA**.

Wybór przycisku i polecenia do przypisania następuje przez instalatora, na podstawie wymagań automatyki.

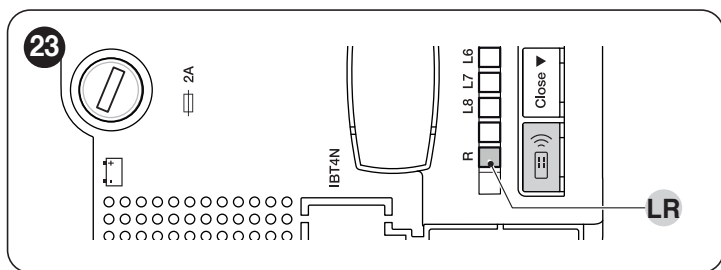
6.6.2 LICZBA MOŻLIWYCH DO WCZYTANIA NADAJNIKÓW

Odbiornik centrali posiada 100 jednostek pamięci. Jedna jednostka może wczytać albo jeden nadajnik (tj. zbiór jego przycisków i poleceń) lub jeden przycisk z odpowiednim poleceniem.

6.6.3 PROCEDURY WCZYTYWANIA I KASOWANIA NADAJNIKÓW



Aby móc wykonać opisane poniżej Procedury A, B, C, D, pamięć centrali musi być odblokowana. Jeśli pamięć jest zablokowana, należy wykonać procedurę odblokowania opisaną w punkcie „Blokowanie i odblokowanie pamięci”



6.6.3.1 PROCEDURA A - Wczytywanie WSZYSTKICH przycisków pojedynczego nadajnika (tryb STANDARD lub Tryb 1)

Aby wykonać procedurę:

1. **na centrali:** nacisnąć i przytrzymać przycisk [Radio]] aż do zaświecenia diody „LR”
2. zwolnić przycisk [Radio]]
3. (w ciągu 10 sekund) **na nadajniku, który pragnie się wczytać:** przytrzymać wciśnięty jakiegokolwiek przycisk i odczekać, aż dioda „LR” wykona 3 długie mignięcia (= wczytywanie wykonane prawidłowo)
4. zwolnić przycisk nadajnika.



Po 3 długich mignięciach dostępne jest kolejne 10 sekund w celu wczytania dodatkowego nadajnika (w razie konieczności), rozpoczynając od kroku 3.



Dioda "LR" może wyświetlać również następujące sygnalizacje: 1 szybkie miganie, jeśli nadajnik jest już wczytany, 6 mignięć, jeśli kodowanie radiowe nadajnika nie jest kompatybilne z kodowaniem odbiornika centrali lub 8 mignięć, jeśli pamięć jest pełna.

6.6.3.2 PROCEDURA B - Wczytywanie JEDNEGO PRZYCISSKU nadajnika (tryb PERSONALIZOWANY lub Tryb 2)

Aby wykonać procedurę:

1. wybrać polecenie, które pragnie się przypisać do wczytywanego przycisku:
 - dla Nr 1 - „Krok po Kroku” nacisnąć **1 raz** przycisk [Radio]]
 - dla Nr 2 - „AUX” nacisnąć **2 razy** przycisk [Radio]]
 - dla Nr 3 - „OTWIERA” nacisnąć **3 razy** przycisk [Radio]]
 - dla Nr 4 - „ZAMYKA” nacisnąć **4 razy** przycisk [Radio]]
2. **na centrali:** nacisnąć i zwolnić przycisk [Radio]] tyle razy, ile wymaga żądane polecenie, jak wskazano na wysokości polecenia wybranego w kroku 1.
3. (w ciągu 10 sekund) **na nadajniku:** przytrzymać wciśnięty przycisk, który pragnie się wczytać i odczekać, aż dioda „LR” wykona 3 długie mignięcia (= wczytywanie wykonane prawidłowo)
4. zwolnić przycisk nadajnika.



Po 3 długich mignięciach dostępne jest kolejne 10 sekund w celu wczytania dodatkowego przycisku (w razie konieczności), rozpoczynając od kroku 1.



Dioda "LR" może wyświetlać również następujące sygnalizacje: 1 szybkie miganie, jeśli nadajnik jest już wczytany, 6 mignięć, jeśli kodowanie radiowe nadajnika nie jest kompatybilne z kodowaniem odbiornika centrali lub 8 mignięć, jeśli pamięć jest pełna.

6.6.3.3 PROCEDURA C - Wczytywanie nadajnika za pomocą innego już wczytanego nadajnika (zdalne wczytywanie centrali)

Ta procedura umożliwi wczytanie nowego nadajnika za pomocą użycia drugiego nadajnika, już wczytanego do centrali. Umożliwia to nowemu nadajnikowi uzyskanie takich samych ustawień, jak uprzednio wczytany nadajnik. Przebieg procedury nie przewiduje bezpośredniego działania na przycisk [Radio]] centrali, ale proste działanie we wnętrzu promienia odbioru.

Aby wykonać procedurę:

1. **na nadajniku do wczytania:** nacisnąć i przytrzymać wciśnięty przycisk, który pragnie się wczytać
2. **na centrali:** po kilku sekundach (około 5) zaświeci się dioda „LR”
3. zwolnić przycisk nadajnika
4. **na już wczytanym nadajniku:** nacisnąć i powoli zwolnić 3 razy wczytany przycisk, który pragnie się skopiować
5. **na nadajniku przeznaczonym do wczytania:** przytrzymać wciśnięty przycisk wciśnięty w punkcie 1 i odczekać, aż dioda „LR” wykona 3 długie mignięcia (= wczytywanie wykonane prawidłowo)
6. zwolnić przycisk nadajnika.



Dioda "LR" może wyświetlać również następujące sygnalizacje: 1 szybkie miganie, jeśli nadajnik jest już wczytany, 6 mignięć, jeśli kodowanie radiowe nadajnika nie jest kompatybilne z kodowaniem odbiornika centrali lub 8 mignięć, jeśli pamięć jest pełna.

6.6.3.4 PROCEDURA D - Kasowanie pojedynczego nadajnika (jeśli wczytany w Trybie 1) lub pojedynczego przycisku nadajnika (jeśli wczytany w Trybie 2)

Aby wykonać procedurę:

1. **na centrali:** nacisnąć i przytrzymać wciśnięty przycisk [Radio]]
2. Po około 4 sekundach dioda „LR” będzie świecić światłem stałym (przytrzymać nadal wciśnięty przycisk [Radio]])
3. **na nadajniku, który pragnie się skasować z pamięci:** nacisnąć i przytrzymać wciśnięty przycisk(*) aż do chwili, gdy dioda „LR” (na centrali) wyemituje 5 szybkich mignięć (lub 1 mignięcie, jeśli nadajnik lub przycisk nie jest wczytany).
4. zwolnić przycisk [Radio]].

(*) Jeśli nadajnik jest wczytany w Trybie 1, można nacisnąć jakiegokolwiek przycisk i centrala skasuje cały nadajnik. Jeśli nadajnik jest wczytany w Trybie 2, należy nacisnąć wczytany przycisk, który pragnie się skasować. W celu skasowania dodatkowych przycisków wczytanych w Trybie 2, należy powtórzyć całą procedurę dla każdego przycisku, który pragnie się skasować.

6.6.3.5 PROCEDURA E - Kasowanie WSZYSTKICH wczytanych nadajników

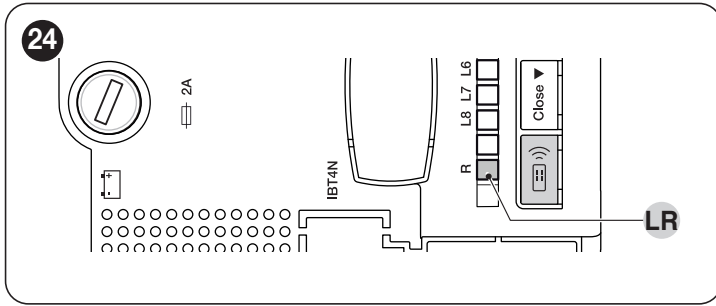
Aby wykonać procedurę:

1. **na centrali:** nacisnąć i przytrzymać wciśnięty przycisk [Radio]]
2. Po około 4 sekundach dioda „LR” będzie świecić światłem stałym (przytrzymać nadal wciśnięty przycisk [Radio]])
3. po około 4 sekundach dioda „LR” zgaśnie (nadal przytrzymać wciśnięty przycisk [Radio]])
4. jeśli dioda „radio” zacznie migać, należy odliczyć 2 mignięcia i przygotować się na zwolnienie przycisku dokładnie podczas 3 mignięcia
5. podczas kasowania dioda „radio” miga w szybkim tempie
6. dioda „LR” wykona 5 długich mignięć w celu zasygnalizowania, że kasowanie odbyło się w prawidłowy sposób.

6.7 BLOKOWANIE I ODBLOKOWANIE PAMIĘCI



UWAGA! - Niniejsza procedura blokuje pamięć, uniemożliwiając wykonanie Procedur A, B, C i D opisanych w punkcie „Procedury wczytywania i kasowania nadajników” (strona 16)



W celu przeprowadzenia procedury blokowania/odblokowania pamięci:

1. odłączyć zasilanie elektryczne od centrali
2. nacisnąć i przytrzymać wciśnięty przycisk **[Radio)]**
3. ponownie doprowadzić zasilanie do centrali (przytrzymać wciśnięty przycisk **[Radio)]**
4. po 5 sekundach dioda „LR” wykona 2 wolne mignięcia
5. zwolnić przycisk **[Radio)]**
6. (w ciągu 5 sekund) nacisnąć kilkakrotnie przycisk **[Radio)]**, aby wybrać jedną z poniższych opcji:
 - wyłączenie blokady pamięci = **dioda zgaszona**
 - włączenie blokady pamięci = **dioda zaświecona**
7. po 5 sekundach od ostatniego naciśnięcia na przycisk, dioda „LR” wykona 2 wolne mignięcia, aby zasygnalizować koniec procedury.

7 CO ZROBIĆ, JEŚLI... (pomoc w rozwiązywaniu problemów)

Niektóre urządzenia są skonfigurowane w celu wskazania statusu operacyjnego lub obecności wszelkich anomalii.

7.1 SYGNALIZACJA ZA POMOCĄ LAMPY OSTRZEGAWCZEJ

Jeśli do wyjścia FLASH na centrali sterującej zostanie podłączona lampa ostrzegawcza, podczas wykonywania manewru będzie ona migała z częstotliwością 1 sekundy.

Jeśli dojdzie do usterek, lampa ostrzegawcza wykona krótkie miganie; będzie ono powtórzone dwa razy i oddzielone pauzą 1-sekundową. W „Tabela 10” opisano przyczynę i możliwe rozwiązanie każdego rodzaju anomalii wskazanej przez miganie.

W przypadku anomalii, również dioda „OK” wyemituje sygnalizację. W „Tabela 10” opisano przyczynę i możliwe rozwiązanie każdego rodzaju anomalii wskazanej przez diodę „OK”.

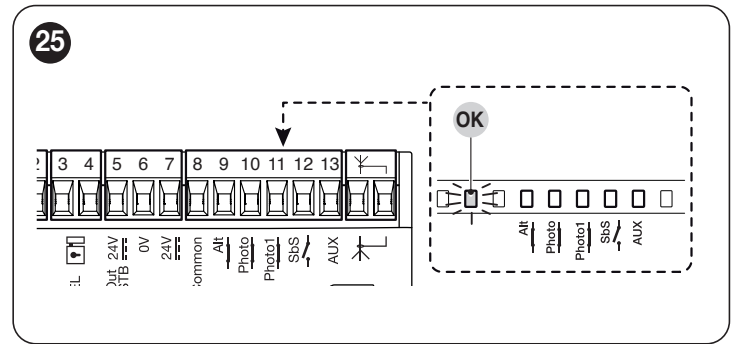


Tabela 10

SYGNALIZACJA DIODY OK („RYSUNEK 25”) I LAMPY OSTRZEGAWCZEJ

Mignięcia	Anomalia	Możliwe rozwiązanie
2 krótkie czerwone mignięcia jednosekundowa przerwa 2 krótkie czerwone mignięcia	Zadziałanie fotokomórki	Jedna lub kilka fotokomórek nie dają zgody na ruch lub podczas ruchu spowodowały one zmianę kierunku ruchu. Sprawdzić, czy są obecne jakieś przeszkody.
3 krótkie czerwone mignięcia jednosekundowa przerwa 3 krótkie czerwone mignięcia	Zadziałanie funkcji „Wykrywanie przeszkód” za pomocą ogranicznika siły	Podczas ruchu silniki napotkały zwiększony opór. Sprawdzić przyczynę i ewentualnie zwiększyć poziom siły silników.
4 krótkie czerwone mignięcia jednosekundowa przerwa 4 krótkie czerwone mignięcia	Zadziałanie wejścia ALT	Na początku manewru lub podczas ruchu zadziałały urządzenia podłączone do wejścia ALT. Sprawdzić przyczynę.
5 krótkie czerwone mignięcia jednosekundowa przerwa 5 krótkie czerwone mignięcia	Błąd parametrów wewnętrznych centrali sterującej	Odczekać przynajmniej 30 sekund i ponownie wydać polecenie, w razie konieczności odłączyć zasilanie. W razie braku zmiany może to być poważna usterka i należy wymienić płytę elektroniczną.
6 krótkie czerwone mignięcia jednosekundowa przerwa 6 krótkie czerwone mignięcia	Przekroczono maksymalny limit liczby kolejnych manewrów lub manewrów na godzinę	Odczekać kilka minut, aby ogranicznik liczby manewrów powrócił do stanu przed maksymalną liczbą graniczną manewrów.
7 krótkie czerwone mignięcia jednosekundowa przerwa 7 krótkie czerwone mignięcia	Anomalia obwodów elektrycznych	Odczekać przynajmniej 30 sekund i ponownie wydać polecenie, w razie konieczności odłączyć zasilanie. W razie braku zmiany może to być poważna usterka i należy wymienić płytę elektroniczną.
8 krótkie czerwone mignięcia jednosekundowa przerwa 8 krótkie czerwone mignięcia	Wydano już polecenie, które uniemożliwia wykonanie innych poleceń	Należy sprawdzić jakiego rodzaju polecenie jest „cały czas aktywne” (może to być na przykład polecenie z zegara na wejściu AUX).

7.2 SYGNALIZACJE NA CENTRALI

Na centrali są obecne diody „L1-L8” umieszczone na przyciskach i diody „L9-L13” i „OK” umieszczone na zaciskach centrali („Rysunek 26”). Każda z tych diod może emitować specjalne sygnały, zarówno podczas normalnej pracy, jak i w przypadku anomalii. W „Tabela 11” i „Tabela 12” opisano przyczynę i możliwe rozwiązanie dla każdego typu anomalii.

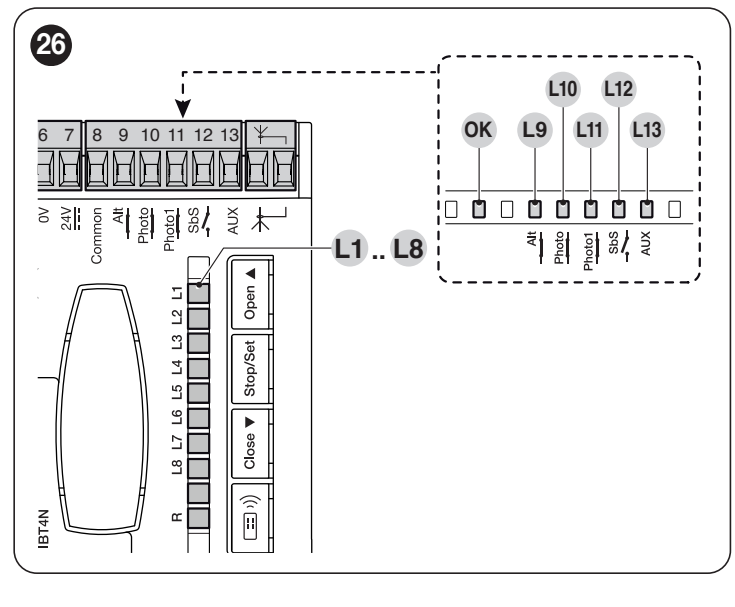


Tabela 11

SYGNALIZACJE DIODY NA ZACISKACH CENTRALI		
Stan	Znaczenie	Możliwe rozwiązanie
Wszystkie diody		
Żadna DIODA nie jest zaświecona	Brak zasilania centrali	Sprawdzić, czy centrala jest zasilana: zmierzyć na zaciskach 6-7 napięcie około 30 Vdc (lub 24 Vdc z zasilaniem z akumulatora). Sprawdzić 2 bezpieczniki, jeśli nawet dioda OK nie jest zaświecona lub nie miga, najprawdopodobniej wystąpiła poważna usterka, więc należy wymienić centralę.
Dioda OK		
Zgaszona	Anomalia	Sprawdzić, czy jest obecne zasilanie; sprawdzić, czy nie zadziałały bezpieczniki; jeśli zadziałały, sprawdzić przyczynę ich zadziałania i wymienić je na nowe o tych samych wartościach
Zaświecona	Poważna anomalia	Obecność poważnej anomalii; spróbować wyłączyć centralę na kilka sekund; jeżeli stan się utrzyma, oznacza to, że wystąpiła usterka i należy wymienić płytę elektroniczną
1 mignięcie na sekundę kolor zielony	Wszystko prawidłowo	Normalne działanie centrali
1 zielony błysk co 5 sekund	Wszystko prawidłowo	Centrala w trybie czuwania
2 szybkie mignięcia	Nastąpiła zmiana stanu wejść	Jest to prawidłowe zachowanie, gdy nastąpi zmiana stanu któregoś z wejść: OPEN, STOP, zadziałanie fotokomórek lub użycie nadajnika radiowego
Seria mignięć oddzielonych przerwą jednosekundową	Różne	Jest to ta sama sygnalizacja, jak w przypadku lampy ostrzegawczej (patrz „Tabela 10”)
1 mignięcie na sekundę kolor pomarańczowy	Wszystko prawidłowo	Normalne działanie. Centrala oczekuje na pełne naładowanie podłączonej baterii zapasowej
Dioda ALT		
Zgaszona	Zadziałanie wejścia ALT	Sprawdzić urządzenia podłączone do wejścia ALT
Zaświecona	Wszystko OK	Wejście STOP aktywne
Dioda FOTO		
Zgaszona	Zadziałanie wejścia FOTO	Należy sprawdzić urządzenia podłączone do wejścia FOTO
Zaświecona	Wszystko OK	Wejście FOTO aktywne
Dioda FOTO1		
Zgaszona	Zadziałanie wejścia FOTO1	Należy sprawdzić urządzenia podłączone do wejścia FOTO1
Zaświecona	Wszystko OK	Wejście FOTO1 aktywne
Dioda Sbs		
Zgaszona	Wszystko OK	Wejście Sbs nieaktywne
Zaświecona	Zadziałanie wejścia Sbs	Jest to normalne, jeśli jest rzeczywiście aktywne urządzenie podłączone do wejścia Sbs
Dioda AUX		
Zgaszona	Wszystko OK	Wejście AUX nieaktywne
Zaświecona	Zadziałanie wejścia AUX	Jest to normalne, jeśli rzeczywiście aktywne urządzenie podłączone do wejścia AUX

SYGNALIZACJE DIOD NA PRZYCISKACH CENTRALI	
Stan	Znaczenie
Dioda L1	
Zgaszona	Podczas normalnego działania wskazuje „Zamykanie automatyczne” nieaktywne
Zaświecona	Podczas normalnego działania wskazuje „Zamykanie automatyczne” aktywne
Miga	Programowanie funkcji w toku
Dioda L2	
Zgaszona	Podczas normalnego działania wskazuje „Zamknij po Foto” nieaktywne
Zaświecona	Podczas normalnego działania wskazuje „Zamknij po Foto” aktywne
Miga	Programowanie funkcji w toku
Dioda L3	
Zgaszona	Podczas normalnego działania wskazuje „Zawsze Zamyka ” nieaktywne
Zaświecona	Podczas normalnego działania wskazuje „Zawsze Zamyka” aktywne
Miga	Programowanie funkcji w toku. Jeśli miga równocześnie z diodą L4, należy przeprowadzić wczytywanie położenia (patrz punkt „ Automatyczne wyszukiwanie ograniczników krańcowych i wczytanie wejścia „ALT” ”)
Dioda L4	
Zgaszona	Podczas normalnej pracy wskazuje, że funkcja „Stand-By” jest aktywna
Zaświecona	Podczas normalnej pracy wskazuje „Fototest” aktywny
Miga	Programowanie funkcji w toku. Jeśli miga równocześnie z diodą L3, należy przeprowadzić wczytywanie położenia (patrz punkt „ Automatyczne wyszukiwanie ograniczników krańcowych i wczytanie wejścia „ALT” ”)
Dioda L5	
Zgaszona	Podczas normalnej pracy sygnalizuje wyjście OGI jako OGI (Kontrolka otwartej bramy)
Zaświecona	Podczas normalnej pracy sygnalizuje wyjście OGI jako ELS (zamek elektryczny)
Miga	Programowanie funkcji w toku
Dioda L6	
Zgaszona	Podczas normalnej pracy wskazuje „Miganie wstępne” nieaktywne
Zaświecona	Podczas normalnej pracy wskazuje „Miganie wstępne” aktywne
Miga	Programowanie funkcji w toku
Dioda L7	
Zgaszona	Podczas normalnej pracy wskazuje „Zespół mieszkalny” nieaktywny
Zaświecona	Podczas normalnej pracy wskazuje „Zespół mieszkalny” aktywny
Miga	Programowanie funkcji w toku
Dioda L8	
Zgaszona	Podczas normalnej pracy wskazuje „Lekkie bramy” aktywne
Zaświecona	Podczas normalnej pracy wskazuje „Bramy ciężkie” aktywne
Miga	Programowanie funkcji w toku

7.3 WEZWANIE DO KONSERWACJI

Centrala pozwana na przypomnienie użytkownikowi, kiedy należy dokonać kontroli konserwacyjnej automatyki. Sygnalizacja następuje po wykonaniu pewnej liczby manewrów równej wartości ustawionej w parametrze „Wezwanie do konserwacji” (patrz „**Tabela 8**”).

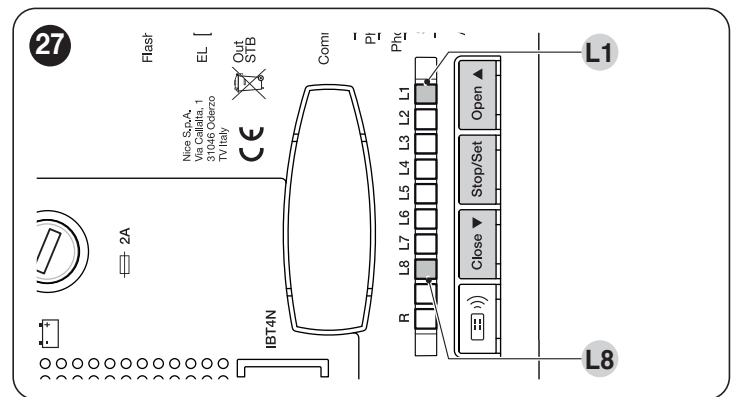
Sygnalizacja żądania konserwacji następuje za pomocą lampy ostrzegawczej FLASH. Na podstawie liczby wykonanych manewrów, w stosunku do zaprogramowanego limitu, lampa ostrzegawcza FLASH i kontrolka konserwacji będą migać w sposób opisany w „**Tabela 13**”.

Tabela 13

SYGNALIZACJA WEZWANIA DO KONSERWACJI		
Liczba manewrów	Sygnalizacja na Flash	Sygnalizacja kontrolki konserwacji
Poniżej 80% limitu	Normalna (0,5s zaświecona; 0,5s zgaszona)	Włączona przez 2s na początku otwierania
Pomiędzy 81 a 100% limitu	Na początku manewru, pozostaje włączona przez 2s, a następnie przechodzi do trybu normalnego	Miga przez cały czas trwania manewru
Ponad 100% limitu	Na początku manewru pozostaje włączona przez 2s, a następnie przechodzi do trybu normalnego	Miga zawsze

7.4 HISTORIA USTEREK

Centrala umożliwi wyświetlenie ewentualnych anomalii, które wystąpiły podczas ostatnich 8 manewrów (na przykład przerwanie manewru działania fotokomórki lub listwy krawędziowej).



W celu sprawdzenia historii usterek:

1. Przytrzymać wciśnięty przycisk **[Stop/Set]** przez około 3s
2. Zwolnić przycisk **[Stop/Set]**, gdy dioda kontrolna „L1” zacznie migać
3. nacisnąć i zwolnić przyciski **[Open ▲]** lub **[Close ▼]** w celu przesunięcia migania na „L8” (parametr „Wykaz anomalii”)
4. przytrzymać wciśnięty przycisk **[Stop/Set]** (który należy przytrzymać podczas wszystkich kroków 5 i 6)
5. odczekać około 3s, nastąpi zaświecenie diody „L1” odpowiadającej wynikowi ostatniego manewru
6. nacisnąć i zwolnić przyciski **[Open ▲]** lub **[Close ▼]** w celu wyboru wymaganego manewru: odpowiednia dioda wykona liczbę mignięć równą liczbie normalnie wykonanej przez lampę ostrzegawczą po wystąpieniu anomalii (patrz „**Tabela 10**”)
7. zwolnić przycisk **[Stop/Set]**.

8.1 PODŁĄCZANIE ODBIORNIKA RADIOWEGO TYPU SM

Centrala posiada gniazdo na odbiorniki radiowe z przyłączem SM (opcjonalne urządzenia dodatkowe), należące do rodziny SMXI, OXI, itp., które umożliwiają zdalne sterowanie centrali za pomocą nadajników działających na wejścia centrali.

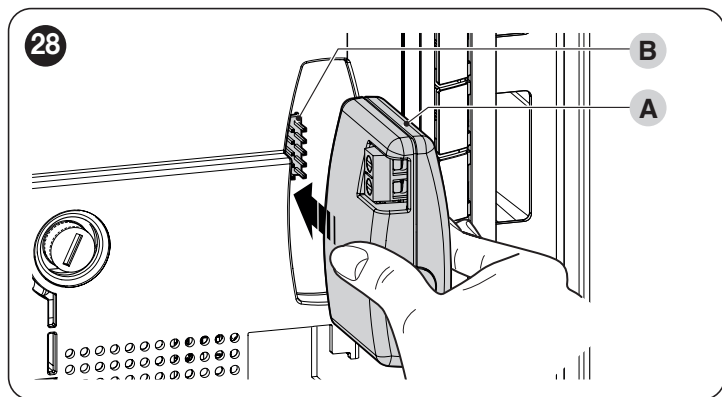


Przed przystąpieniem do instalacji odbiornika należy odłączyć zasilanie elektryczne centrali.

Aby zainstalować odbiornik („Rysunek 28”):

1. zdjąć pokrywę obudowy centrali
2. ustawić odbiornik (A) w odpowiedniej obudowie (B) znajdującej się na płycie elektronicznej centrali
3. ponownie umieścić pokrywę obudowy centrali.

W tej chwili możliwe będzie ponowne zasilanie centrali.



W „Tabela 14” zamieszczono odpowiedniki między „Wyjściem odbiornika” i „Wejściem centrali”.

Tabela 14

SMXI / SMXIS LUB OXI / OXIFM / OXIT / OXITFM W TRYBIE I LUB W TRYBIE II	
Wyjście Odbiornika	Wejście centrali
Wyjście nr 1	Krok po Kroku
Wyjście nr 2	AUX (wstępnie ustawiona wartość: Otwiera częściowo 1)
Wyjście nr 3	„Tylko Otwiera”
Wyjście nr 4	„Tylko zamyka”



W celu uzyskania dodatkowych informacji należy się zapoznać z instrukcją odbiornika.

8.2 PODŁĄCZANIE INTERFEJSU IBT4N

Centrala jest wyposażona w złącze typu „IBT4N” do interfejsu IBT4N, które umożliwia podłączenie wszystkich urządzeń posiadających interfejs BusT4 jak, na przykład, jednostka programująca Oview i interfejs Wi-Fi IT4WIFI.

Jednostka programowania Oview umożliwia pełne i szybkie przeprowadzenie instalacji, konserwacji oraz diagnostyki całego systemu automatyki.

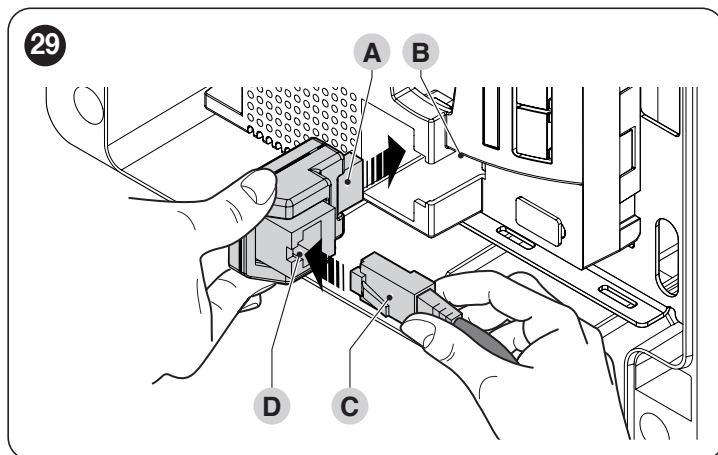


Przed przystąpieniem do podłączenia interfejsu należy odłączyć zasilanie elektryczne centrali.

Aby zainstalować interfejs („Rysunek 29”):

1. zdjąć pokrywę obudowy centrali

2. umieścić interfejs (A) w odpowiednim gnieździe (B) na płycie elektronicznej centrali
3. umieścić okablowanie (C) w odpowiednim gnieździe (D) na interfejsie.



W tej chwili możliwe będzie ponowne zasilanie centrali.



W celu uzyskania dodatkowych informacji należy się zapoznać z instrukcjami podłączonych urządzeń.

8.3 PODŁĄCZANIE I INSTALOWANIE ZASILANIA AWARYJNEGO

Ten produkt może być wyposażony w system zasilania awaryjnego, który zapewnia działanie nawet w przypadku braku zasilania z sieci. Zasilanie awaryjne odbywa się za pomocą baterii, które muszą być utrzymywane w stanie naładowania. Funkcja ładowania baterii jest jedną z głównych funkcji tego produktu; tryb Standby zostanie aktywowany dopiero po zakończeniu funkcji ładowania baterii.

Sprawdź w instrukcjach systemu zasilania awaryjnego maksymalny czas potrzebny do pełnego naładowania baterii.

Ten produkt spełnia normę standby, gdy jest podłączony do pakietu baterii PSS124. Produkt jest w stanie rozpoznać poziom naładowania PSS124 i prawidłowo go naładuje, unikając przejścia w tryb niskiego zużycia, jeśli bateria ma poziom naładowania poniżej 80%.



UWAGA!

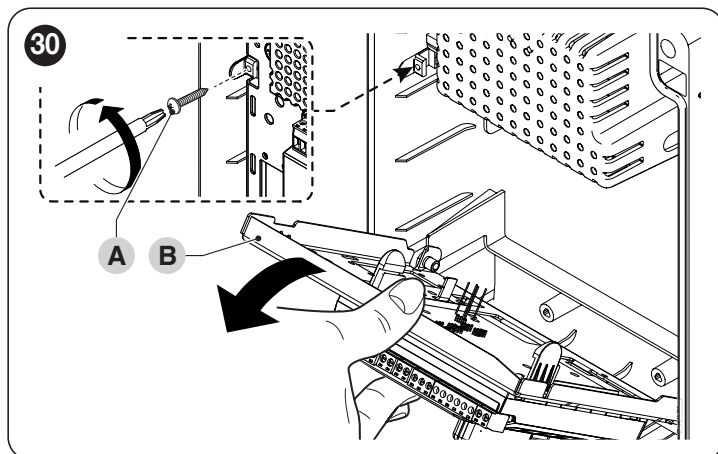
Możliwe jest użycie poprzedniego pakietu baterii zapasowej PS124 za pomocą specjalnego kabla adaptera (CABLA11) i wyłączenie trybu standby dla prawidłowego działania. W tym ostatnim przypadku średnie zużycie wzrośnie.



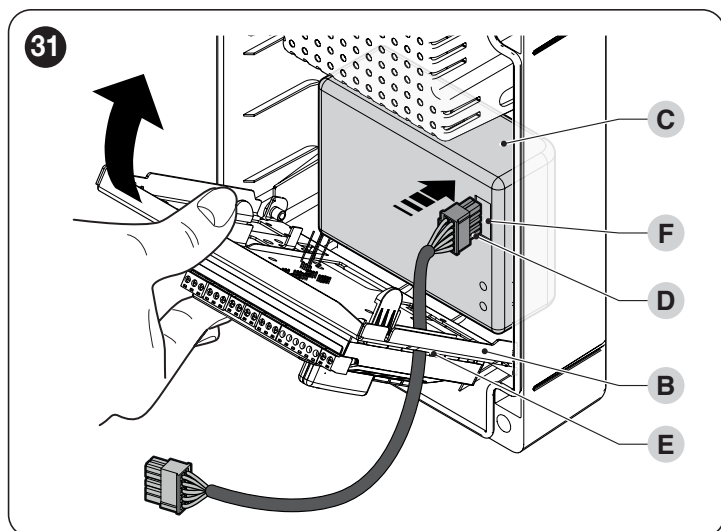
Podłączenie elektryczne baterii do centrali należy wykonać dopiero po zakończeniu wszystkich etapów montażu i programowania, gdyż stanowi ona awaryjny moduł zasilania.

Aby zainstalować i podłączyć akumulator awaryjny:

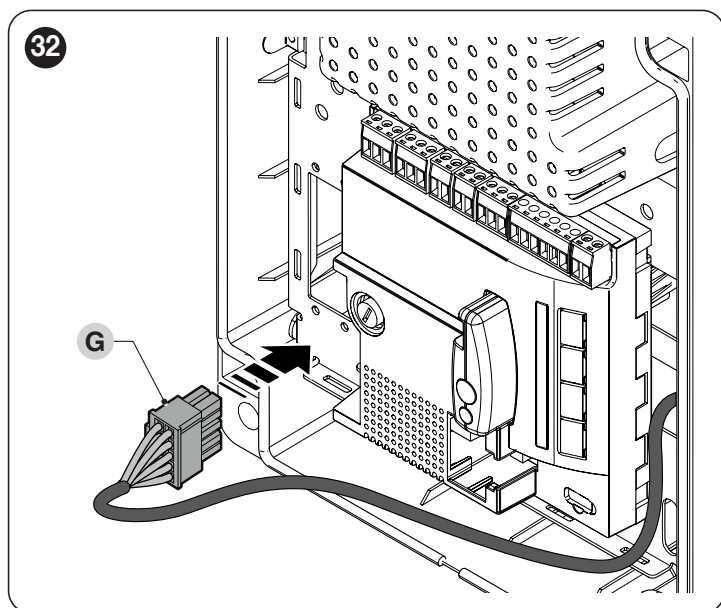
1. zdjąć pokrywę obudowy centrali
2. odkręcić śrubę (A) i przekręcić panel (B)



3. włożyć akumulator (C)
4. wsunąć złącze (D) przez otwór (E) i podłączyć je do zaczepru (F)
5. zamknąć panel (B)



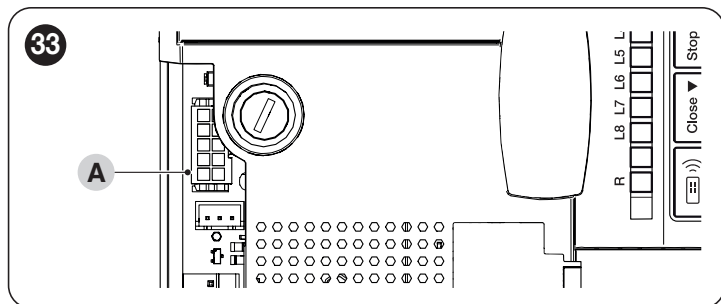
6. wyjąć nacięcie (G) i włożyć złącze (H) do zaczepru pod nacięciem



7. ponownie umieścić pokrywę obudowy centrali. W tej chwili możliwe będzie ponowne zasilanie centrali.

8.4 PODŁĄCZENIE SYSTEMU SOLEMYO

Centrala jest przygotowana do zasilania systemem fotowoltaicznym „Solemyo” (panel fotowoltaiczny i bateria 24 V). Aby podłączyć akumulator Solemyo do centrali, użyj tego samego złącza, które jest normalnie używane do baterii zapasowej (A).



! Gdy automatyka jest zasilana przez system „Solemyo”, NIE MOŻNA JEJ ZASILAC równocześnie z sieci elektrycznej.



System „Solemyo” może być używany tylko wtedy, gdy w centrali jest aktywna funkcja „Stand-by wszystkie” (ON) i jeśli połączenia są zgodne ze schematem (A) „Rysunek 7”.

9 KONSERWACJA URZĄDZENIA

Centrala, jako część elektroniczna, nie wymaga żadnej szczególnej konserwacji. Okresowo, co najmniej co 6 miesięcy, należy sprawdzać idealną wydajność całego systemu zgodnie z opisem w rozdziale „ODBIÓR I PRZEKAZANIE DO EKSPLOATACJI”.

10 UTYLIZACJA PRODUKTU



Opisywane w tej instrukcji urządzenie jest integralną częścią automatyki, w związku z tym musi być poddawane utylizacji razem z nią.

Zarówno operacje montażu, jak również i demontażu po zakończeniu okresu eksploatacji urządzenia, muszą być wykonywane przez personel wykwalifikowany.

Produkt składa się z różnych materiałów: niektóre z nich mogą być poddawane recyklingowi, inne są przeznaczone do utylizacji. Zalecamy zapoznanie się z informacjami na temat recyklingu i utylizacji przewidzianymi w lokalnie obowiązujących przepisach dla danej kategorii produktu.



UWAGA!

Niektóre części urządzenia mogą zawierać substancje zanieczyszczające lub niebezpieczne, które, jeżeli zostaną rozrzucone w otoczeniu, mogą wywierać szkodliwy wpływ na środowisko i zdrowie ludzkie.



Jak wskazuje symbol zamieszczony obok, zabrania się wyrzucania urządzenia razem z odpadami domowymi. Należy więc przeprowadzić "selektywną zbiórkę odpadów", zgodnie z metodami przewidzianymi przez przepisy obowiązujące na Waszym terytorium lub oddać urządzenie do sprzedawcy podczas dokonywania zakupu nowego ekwiwalentnego urządzenia. Jeśli w produkcie zostanie zainstalowane akcesorium do zasilania awaryjnego, to akcesorium zawiera baterie, które muszą być zdemontowane i utylizowane zgodnie ze specyficznymi metodami dla rodzaju baterii.



UWAGA!

Lokalne przepisy mogą przewidywać wysokie kary za nielegalną utylizację urządzenia.

11 PARAMETRY TECHNICZNE



Zamieszczona charakterystyka techniczna odnosi się do temperatury otoczenia wynoszącej 20°C (± 5°C). Nice S.p.A. zastrzega sobie prawo do wprowadzania zmian produktu w którejkolwiek chwili, gwarantując jego funkcjonalność i przewidziane zastosowanie.

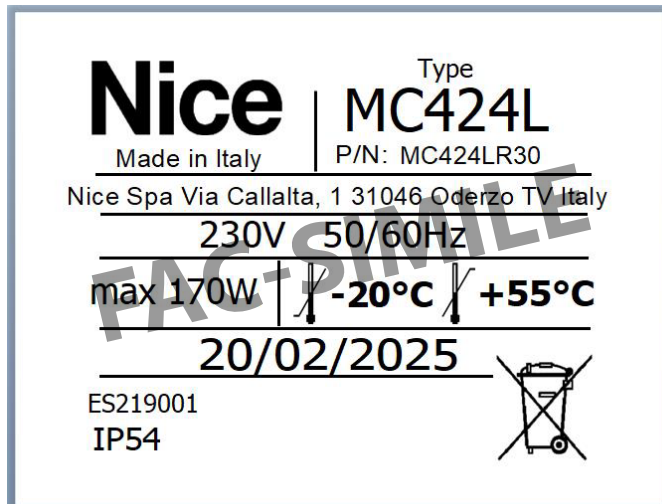
Tabela 15

PARAMETRY TECHNICZNE	
Opis	Parametry techniczne
Zasilanie sieciowe	Centrala MC424L: 230 V~ ±10% 50 - 60 Hz; bezpiecznik: 1A typ T Centrala MC424L/V1: 120 V~ ±10% 50 - 60 Hz; bezpiecznik: 2A typ T Centrala MC424L/AU01: 250 V~ ±10% 50 - 60 Hz; bezpiecznik: 1A typ T
Maksymalny pobór mocy	170 W
Zasilanie awaryjne	przygotowana do baterii zapasowych PSS124 i zestawu solarnego Solemyo
Maksymalny prąd silników	3 A (z poziomem interwencji amperometrycznej "stopnia 6")
Tryb czuwania	Automatyczne z fabryki po 5 minutach od zakończenia głównych funkcji
Tryb standby wszystko (W)*	< 0,25
Wyjście zasilania usług	24 V ⁻⁻⁻ maksymalny prąd 200 mA (napięcie może się zmieniać od 16 do 33 V ⁻⁻⁻)
Wyjście fototest	24 V ⁻⁻⁻ maksymalny prąd 100 mA (napięcie może się zmieniać od 16 do 33 V ⁻⁻⁻)
Wyjście lampy ostrzegawczej	dla lamp ostrzegawczych 24 V ⁻⁻⁻ , maksymalna moc 25 W (napięcie może się zmieniać od 16 do 33 V ⁻⁻⁻); dla lamp ostrzegawczych Nice ELDC i EL24
Wyjście zamka elektrycznego	dla lamp 24 V ⁻⁻⁻ maksymalna moc 5 W (napięcie może się zmieniać od 16 do 33 V ⁻⁻⁻) lub zamków elektrycznych 12 V~ 15 VA
Wejście ALT	dla styków NC lub stałego oporu 8,2 kΩ +/- 25%
Czas pracy	odczytany automatycznie
Czas paazy	programowalne
Czas pobierania	programowalne
Opóźnienie skrzydła podczas otwierania	programowalne
Opóźnienie skrzydła podczas zamykania	odczytany automatycznie
Wyjście 1 silnika	do silników WINGO (WG2024, WG3524, WG4024, WG5024), TOO (TOO3024, TOO4524), SFAB (XME2024)
Wyjście 2 silnika	do silników WINGO (WG2024, WG3524, WG4024, WG5024), TOO (TOO3024, TOO4524), SFAB (XME2024)
Maks. długość przewodów	zasilanie 30 m
	zasilanie zestawu zasilania energią słoneczną Solemyo: 3 m
	silniki: 10 m
	inne wejścia/wyjścia: 30 m
	lampa ostrzegawcza: 10 m
	OGL: 30 m
	zamek elektryczny 10 m
antena: 20 m (zalecany krótszy od 3 m)	
Odbiornik radiowy*	Przyłącze typu „SM” do odbiorników SMXI, SMXIS, OXI (Tryb I i Tryb II)
Temperatura eksploatacji	od - 20 do 55 °C
Stopień ochrony	IP 54 z pełną obudową
Wymiary (mm)	310 x 232 x H 122
Masa (kg)	4,1

* Przy obliczaniu zużycia w trybie czuwania nie uwzględniono zużycia energii przez akcesoria. Sprawdź zużycie tych akcesoriów w odpowiednich instrukcjach, takich jak zewnętrzne odbiorniki lub urządzenia podłączone do wyjść zasilania, jeśli są obecne.

Deklaracja Zgodności UE i deklaracja włączenia „maszyny nieukończonyj”

Nice S.p.A. Producent tego urządzenia oświadcza, że jest ono zgodne z dyrektywą 2014/53/UE (RED) i dyrektywą 2006/42/WE (Machinery) zgodnie z załącznikiem II, część 1, sekcja B. Instrukcję obsługi i pełny tekst deklaracji zgodności UE można znaleźć pod adresem: www.niceforyou.com; w sekcji „Wsparcie” i „Pobieranie”.



Uwaga: Przedstawione etykiety są kopią etykiety produktu zaktualizowanej na dzień wydania niniejszej instrukcji.

Przed pierwszym użyciem automatyki należy poprosić instalatora o wyjaśnienie zagrożeń, jakie mogą się pojawić w czasie użytkowania bramy oraz przeznaczyć kilka minut na przeczytanie instrukcji i ostrzeżeń. Należy przechowywać instrukcję w celu możliwych późniejszych konsultacji i przekazać ją ewentualnemu następnemu użytkownikowi bramy.



UWAGA!

Urządzenie jest maszyną, która wiernie wykonuje Państwa polecenia. Nieświadome i niewłaściwe użytkowanie może wywołać zagrożenie:

- nie zlecać ruchu bramy, jeśli w jej pobliżu znajdują się osoby, zwierzęta lub przedmioty
- bezwzględnie zabrania się dotykania części automatyki, gdy jest w ruchu
- fotokomórki nie są urządzeniami zabezpieczającymi, a wyłącznikami pomocniczymi urządzeniami zabezpieczającymi. Są wykonane z zastosowaniem niezawodnej technologii, ale w ekstremalnych warunkach mogą działać w nieprawidłowy sposób lub ulec uszkodzeniu i, w niektórych przypadkach, uszkodzenie to może nie być natychmiastowo widoczne
- okresowo sprawdzać prawidłowe działanie fotokomórek.



BEZWZGLĘDNIEM ZABRANIA SIĘ przejazdu podczas zamknięcia automatyki! Przejazd jest dozwolony wyłącznie wtedy, gdy automatyka jest całkowicie otwarta i nieruchoma.



DZIECI

System automatyki gwarantuje wysoki stopień bezpieczeństwa. Dzięki systemom odczytu, kontroluje i gwarantuje jego ruch w obecności ludzi lub rzeczy. W każdym razie, należy zabronić dzieciom zabawy w pobliżu automatyki i, w celu uniknięcia przypadkowego uruchomienia, nie należy pozostawiać pilotów w zasięgu dzieci. Automatyka nie jest zabawką!

Produkt nie jest przeznaczony do użytkowania przez osoby (w tym dzieci) o ograniczonych zdolnościach fizycznych, zmysłowych bądź umysłowych lub przez osoby nieposiadające odpowiedniego doświadczenia i wiedzy, chyba że znajdują się one pod nadzorem osób odpowiedzialnych za ich bezpieczeństwo i zostały przez te osoby przeszkolone w kwestiach dotyczących użytkowania produktu.

Anomalie: w razie zauważenia jakiegokolwiek nieprawidłowości działania urządzenia należy odłączyć zasilanie elektryczne i wykonać ręczne odblokowanie silnika (zob. instrukcje na końcu rozdziału) w celu umożliwienia ręcznej obsługi urządzenia. Nie wykonywać samodzielnie żadnej naprawy, zawsze zwrócić się o pomoc do zaufanego instalatora.



Nie wprowadzać zmian w instalacji i parametrach programowania i regulacji automatyki: czynności te powinny zostać wykonane przez instalatora.

Uszkodzenie lub brak zasilania: podczas oczekiwania na pomoc instalatora lub przywrócenie energii elektrycznej urządzenie może być używane, nawet jeśli nie jest wyposażone w zasilanie awaryjne: w takiej sytuacji należy ręcznie wysprzęglić silnik (zob. instrukcje na końcu rozdziału) i ręcznie przesunąć napędzany element.

Niedziałające zabezpieczenia: możliwe jest uruchomienie urządzenia również wtedy, gdy niektóre zabezpieczenia nie działają poprawnie lub są niesprawne. Możliwe jest sterowanie automatyką w trybie „manualnym”, działając w następujący sposób:

1. przesłać polecenie w celu uruchomienia napędu, za pomocą nadajnika lub przełącznika kluczykowego itp. Jeśli wszystko działa prawidłowo, napęd zadziała w sposób normalny, w przeciwnym razie lampa ostrzegawcza mignie kilka razy i manewr się nie rozpocznie (liczba mignięć zależy od przyczyny, z powodu której manewr nie może się rozpocząć)
2. w ciągu 3 sekund należy ponownie nacisnąć i przytrzymać przycisk służący do wydania polecenia
3. po około 2 sekundach automatyka wykona żądany manewr w trybie „manualnym”, tzn. będzie się przesunąć wyłącznie przez czas przytrzymywania właściwego przycisku sterowania.



Jeśli urządzenia ochronne nie działają, zaleca się jak najszybsze zlecenie wykonania napraw wykwalifikowanemu technikowi.

Próba odbiorcza, konserwacja okresowa i ewentualne naprawy powinny być udokumentowane przez osoby je wykonujące i przechowywane przez właściciela instalacji. Jedyne czynności, jakie użytkownik może wykonywać okresowo, to czyszczenie szkiełek fotokomórek (użyć miękkiej i wilgotnej ściereczki) i usuwanie wszelkich liści lub kamieni, które mogłyby stanowić przeszkodę podczas pracy automatyki.



Użytkownik automatyki przed wykonaniem jakiegokolwiek czynności konserwacyjnej musi ręcznie odblokować silnik w celu uniemożliwienia przypadkowego uruchomienia automatyki (zob. instrukcje na końcu rozdziału).

Konserwacja: w celu utrzymania stałego poziomu bezpieczeństwa i zapewnienia maksymalnego czasu użytkowania całej automatyki, niezbędna jest regularna konserwacja (przynajmniej co 6 miesięcy).



Wszelkie kontrole, prace konserwacyjne lub naprawy mogą być wykonane wyłącznie przez wyspecjalizowany personel.

Utylizacja: po zakończeniu okresu użytkowania automatyki należy dopilnować, by rozbiórka została przeprowadzona przez wykwalifikowany personel i aby materiały zostały poddane recyklingowi lub utylizacji zgodnie z obowiązującymi przepisami.

Wymiana baterii w pilocie: jeśli pilot po pewnym okresie użytkowania ma zmniejszony zasięg lub w ogóle przestał działać, przyczyną mogą być wyczerpane baterie (w zależności od intensywności używania, bateria wytrzymuje od kilku miesięcy do ponad roku). O wyczerpaniu baterii świadczy nieświecenie się lub tylko krótkotrwałe świecenie się kontrolki potwierdzającej przesył informacji na pilocie. Przed zwróceniem się do instalatora, należy spróbować wymienić baterie na inne, wyjęte z ewentualnego innego nadajnika, działającego prawidłowo: jeśli to bateria była powodem usterki, wystarczy ją wymienić na nową, tego samego typu.

UWAGI



A series of horizontal dashed lines for writing, spanning the width of the page.





UWAGI

A series of horizontal dashed lines for writing notes.





Nice SpA
Via Callalta, 1
31046 Oderzo TV Italy
info@niceforyou.com

www.niceforyou.com

IDV0619A00PL_09-05-2025